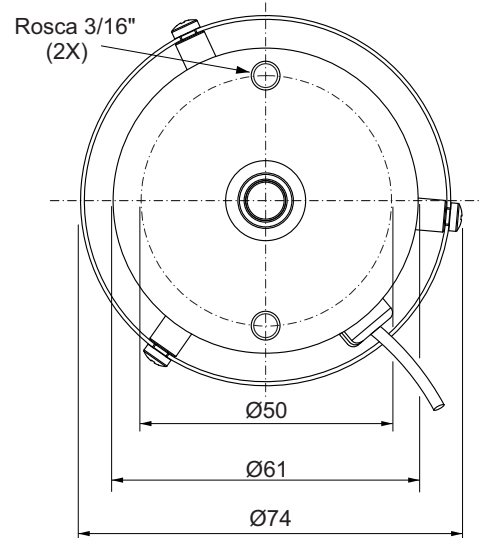
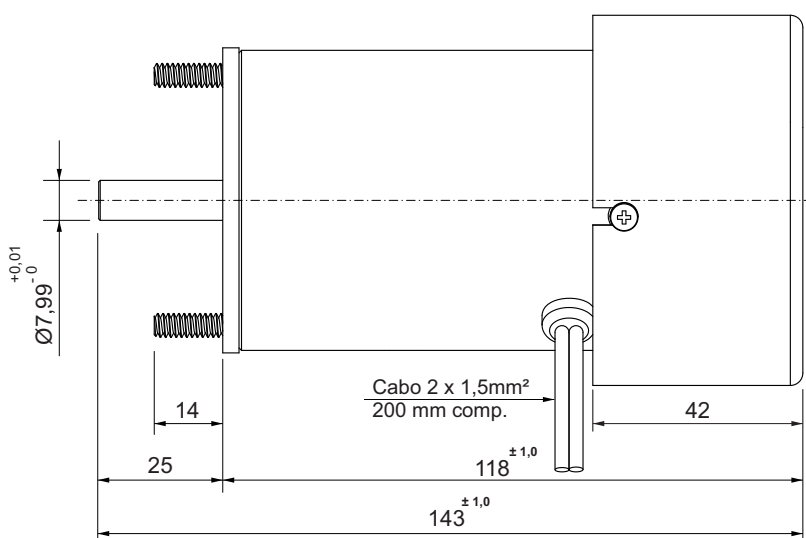
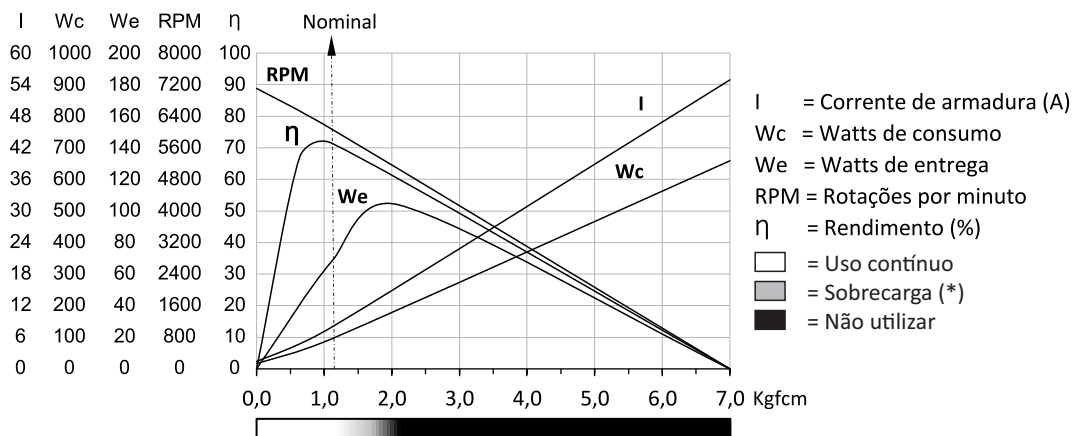


## Motor corrente contínua

Excitação com ímãs permanentes	2 polos	Classe de isolamento	H 180° C
Tensão de armadura	12 V	Temperatura ambiente máxima	50° C
Potência nominal de entrega	68,5 W	Ciclo térmico em regime	01:00 h
Potência nominal de consumo	96 W	Momento de inércia (J)	469 gcm <sup>2</sup>
Rendimento	71,3 %	GD <sup>2</sup>	0,0029 Nm <sup>2</sup>
Corrente sem carga	0,8 A	Sentido de giro	Ambos
Corrente com carga nominal	8 A	Grau de proteção	IP 40
Corrente de partida sem carga	92,3 A	Ventilação	Externa
Corrente de travamento	92,3 A	Fator de serviço	S1
Rotação sem carga	6900 RPM	Mancais	Rolamento
Rotação com carga nominal	6120 RPM	Porta escovas	Interno
Torque nominal	1,12 kgfcm	Fixação	Frontal
Torque de travamento	19,8 kgfcm	Carga radial máxima	4 kg
Resistência de armadura	0,13 Ω	Carga axial máxima	2 kg
Indutância	0,654 mH	Massa total do motor	0,94 kg

Controladores recomendados: CVE 2104 N/R, CVE 1701 (fixo) ou CVE 8701 A/F



Dimensões em milímetros.

Tolerâncias lineares não especificadas ± 0,5mm.

Sujeito a alterações sem aviso prévio.