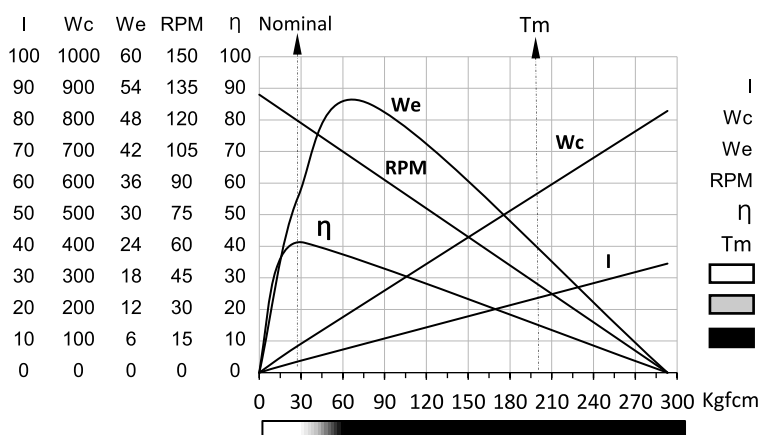


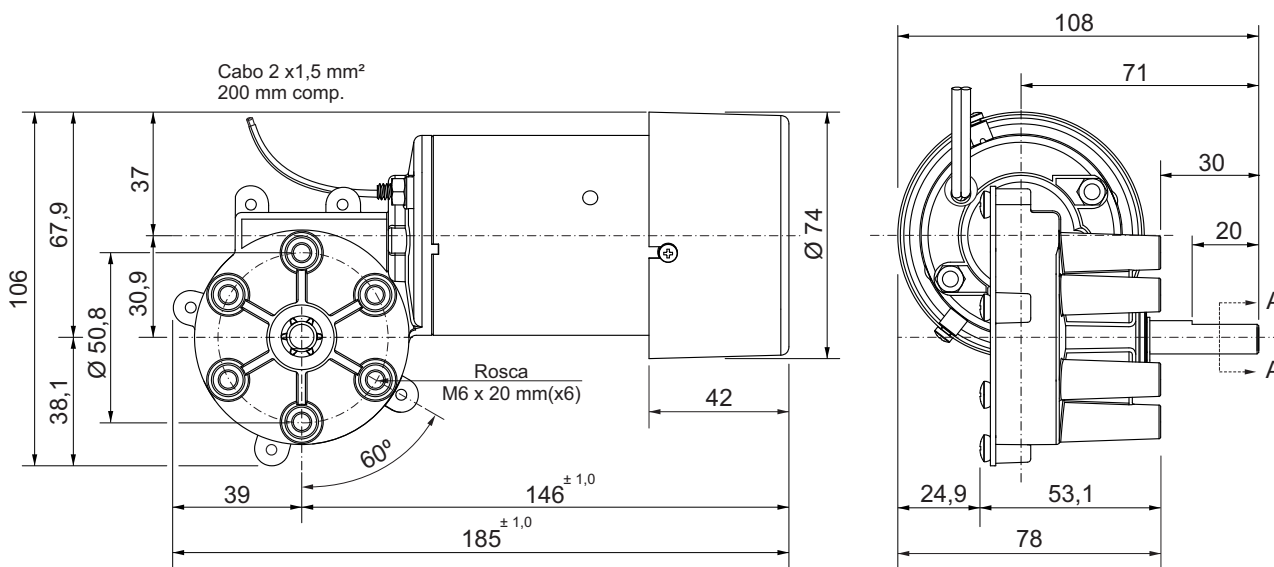
Motoredutor de corrente contínua

| | | | |
|--------------------------------|-----------|-----------------------------|--------------------------|
| Excitação com ímãs permanentes | 2 polos | Indutância | 1,723 mH |
| Taxa de redução | 1 x 54 | Classe de isolamento | H 180° C |
| Engrenagem | Celeron | Temperatura ambiente máxima | 50° C |
| Tensão de armadura | 24 V | Ciclo térmico em regime | 01:00 h |
| Potência nominal de entrega | 33,6 W | Momento de inércia (J) | 469 gcm ² |
| Potência nominal de consumo | 93,6 W | GD ² | 0,003028 Nm ² |
| Rendimento | 35,8 % | Sentido de giro | Ambos |
| Corrente sem carga | 0,5 A | Grau de proteção | IP 40 |
| Corrente com carga nominal | 3,9 A | Ventilação | Externa |
| Corrente de partida sem carga | 16,3 A | Fator de serviço | S1 |
| Corrente de travamento | 23,3 A | Mancal na saída do redutor | Bucha ou rol. de agulha |
| Rotação sem carga | 132 RPM | Porta escovas | Interno |
| Rotação com carga nominal | 120 RPM | Fixação | Frontal c/rosca |
| Torque nominal | 28 kgfcm | Carga radial máxima | 6 kg |
| Torque de travamento | 198 kgfcm | Carga axial máxima | 2,5 kg |
| Resistência de armadura | 0,33 Ω | Massa total do motor | 1,2 kg |

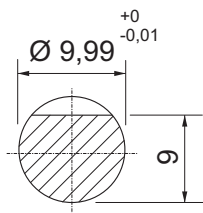
Controladores recomendados: CVE 2104 N/R, CVE 1701 (Fixo) ou CVE 8701 A/F



- I = Corrente de armadura (A)
- Wc = Watts de consumo
- We = Watts de entrega
- RPM = Rotações por minuto
- η = Rendimento (%)
- Tm = Torque máximo da caixa
- = Uso contínuo
- = Sobrecarga
- = Não utilizar



Dimensões em milímetros.
Tolerâncias lineares não especificadas ± 0,5 mm.
Tolerâncias angulares ± 0,5°.
Sujeito a alterações sem aviso prévio.



Corte AA

