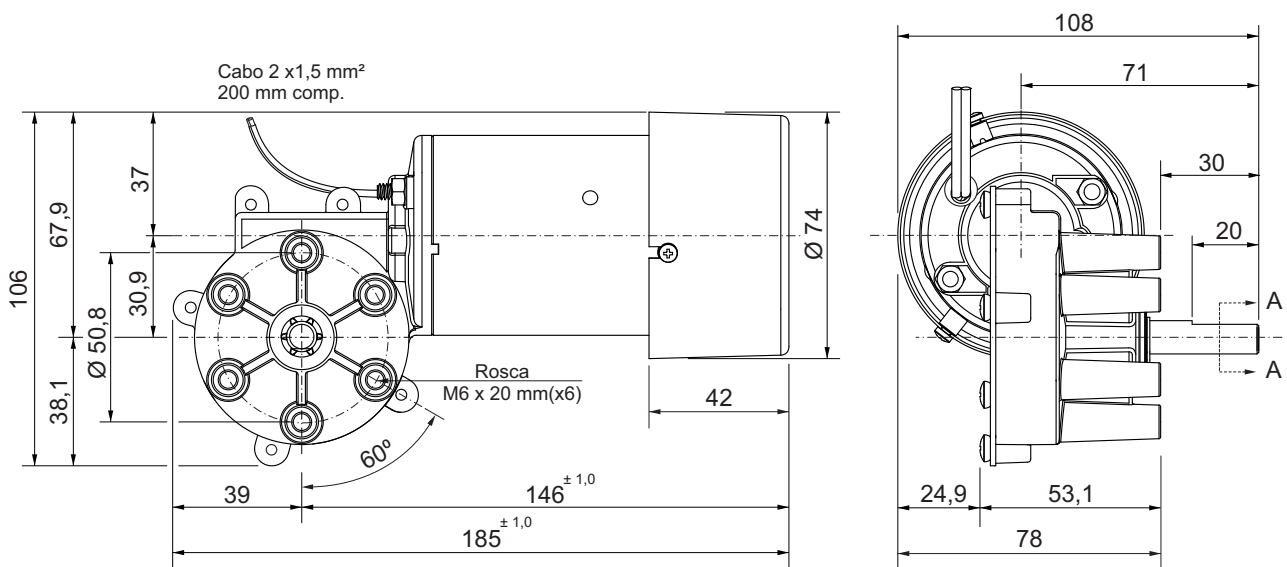
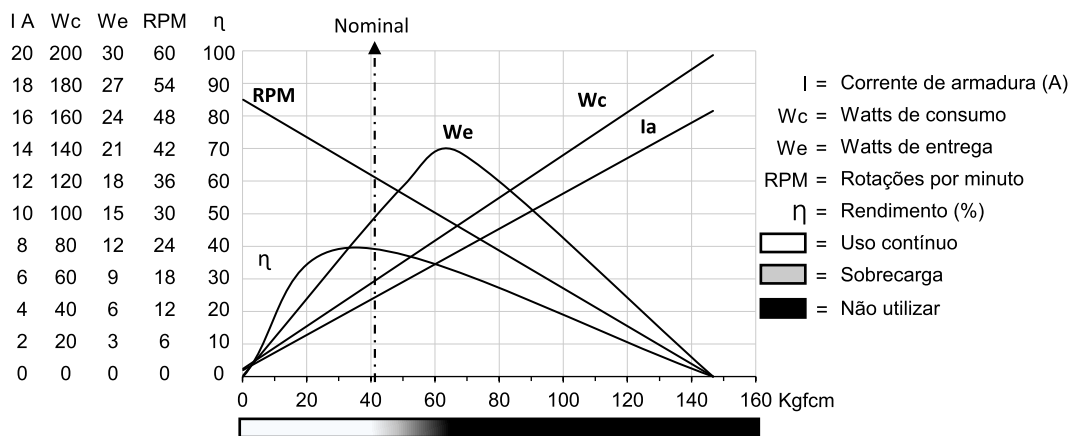


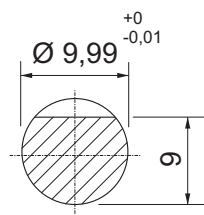
Motoredutor de corrente contínua

Excitação com ímãs permanentes	2 polos	Indutância	1,074 mH
Taxa de redução	1 x 54	Classe de isolamento	H 180° C
Engrenagem	Celeron	Temperatura ambiente máxima	50° C
Tensão de armadura	12 V	Ciclo térmico em regime	01:00 h
Potência nominal de entrega	17,6 W	Momento de inércia (J)	469 gcm ²
Potência nominal de consumo	48 W	GD ²	0,003028 Nm ²
Rendimento	36,6 %	Sentido de giro	Ambos
Corrente sem carga	0,9 A	Grau de proteção	IP 40
Corrente com carga nominal	4 A	Ventilação	Externa
Corrente de partida sem carga	11,4 A	Fator de serviço	S1
Corrente de travamento	16,3 A	Mancal na saída do redutor	Bucha ou rol. de agulha
Rotação sem carga	51 RPM	Porta escovas	Interno
Rotação com carga nominal	35 RPM	Fixação	Frontal c/rosca
Torque nominal	50,3 kgfcm	Carga radial máxima	6 kg
Torque de travamento	146,7 kgfcm	Carga axial máxima	2,5 kg
Resistência de armadura	0,73 Ω	Massa total do motor	1,2 kg

Controladores recomendados: CVE 2104 N/R, CVE 1701 (Fixo) ou CVE 8701 A/F



Dimensões em milímetros.
 Tolerâncias lineares não especificadas ± 0,5 mm.
 Tolerâncias angulares ± 0,5°.
 Sujeito a alterações sem aviso prévio.



Corte AA

