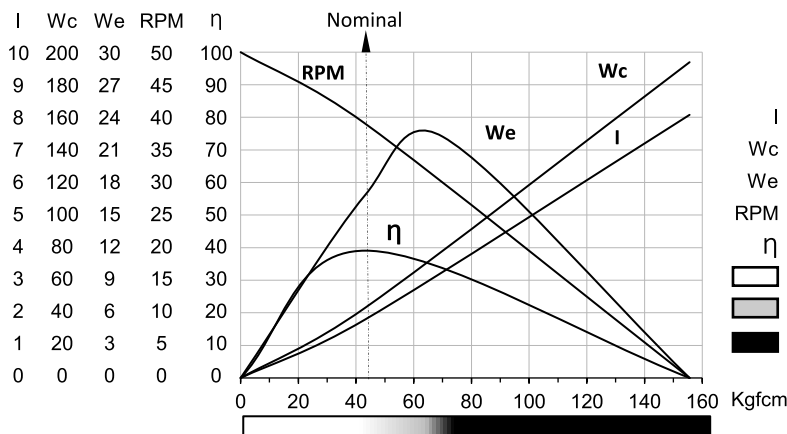


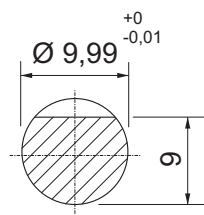
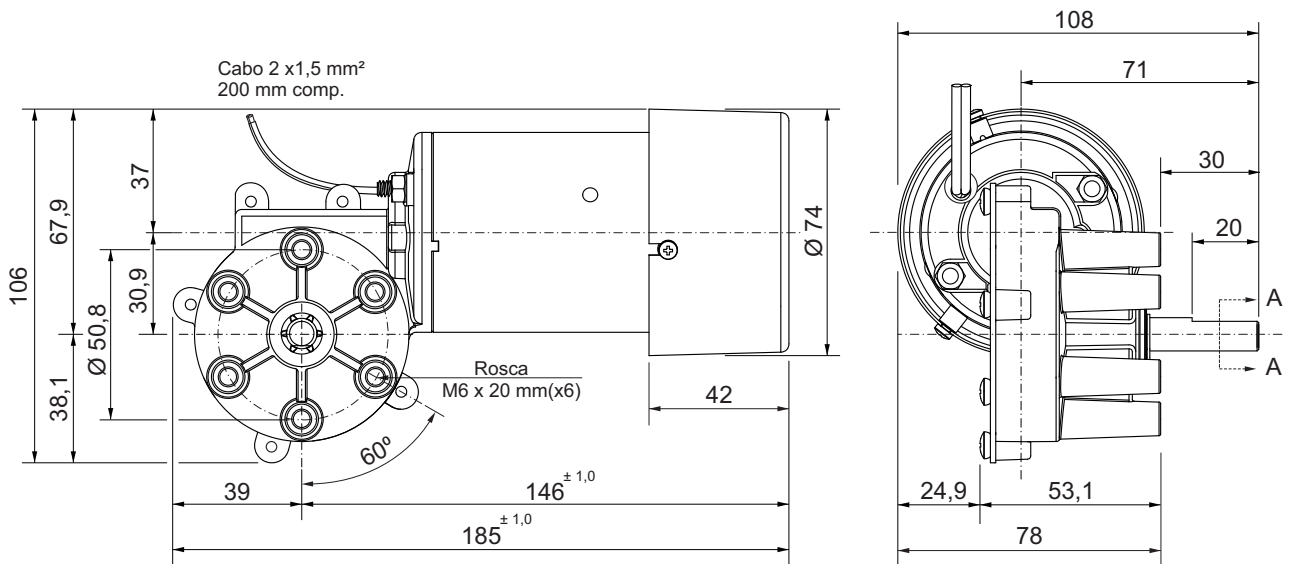
Motoredutor de corrente contínua

Excitação com ímãs permanentes	2 polos	Indutância	4,774 mH
Taxa de redução	1 x 54	Classe de isolamento	H 180° C
Engrenagem	Celeron	Temperatura ambiente máxima	50° C
Tensão de armadura	24 V	Ciclo térmico em regime	01:00 h
Potência nominal de entrega	16,8 W	Momento de inércia (J)	469 gcm ²
Potência nominal de consumo	43,2 W	GD ²	0,003028 Nm ²
Rendimento	38,8 %	Sentido de giro	Ambos
Corrente sem carga	0,4 A	Grau de proteção	IP 40
Corrente com carga nominal	1,8 A	Ventilação	Externa
Corrente de partida sem carga	5,6 A	Fator de serviço	S1
Corrente de travamento	8,1 A	Mancal na saída do redutor	Bucha ou rol. de agulha
Rotação sem carga	50 RPM	Porta escovas	Interno
Rotação com carga nominal	39 RPM	Fixação	Frontal c/rosca
Torque nominal	43,1 kgfcm	Carga radial máxima	6 kg
Torque de travamento	155,5 kgfcm	Carga axial máxima	2,5 kg
Resistência de armadura	2,24 Ω	Massa total do motor	1,2 kg

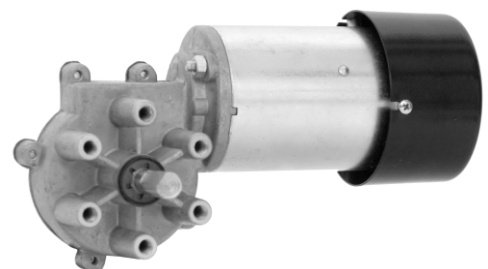
Controladores recomendados: CVE 2104 N/R, CVE 1701 (Fixo) ou CVE 8701 A/F



- I = Corrente de armadura (A)
- Wc = Watts de consumo
- We = Watts de entrega
- RPM = Rotações por minuto
- η = Rendimento (%)
- = Uso contínuo
- = Sobrecarga
- = Não utilizar



Corte AA



Dimensões em milímetros.
Tolerâncias lineares não especificadas ± 0,5 mm.
Tolerâncias angulares ± 0,5°.
Sujeito a alterações sem aviso prévio.