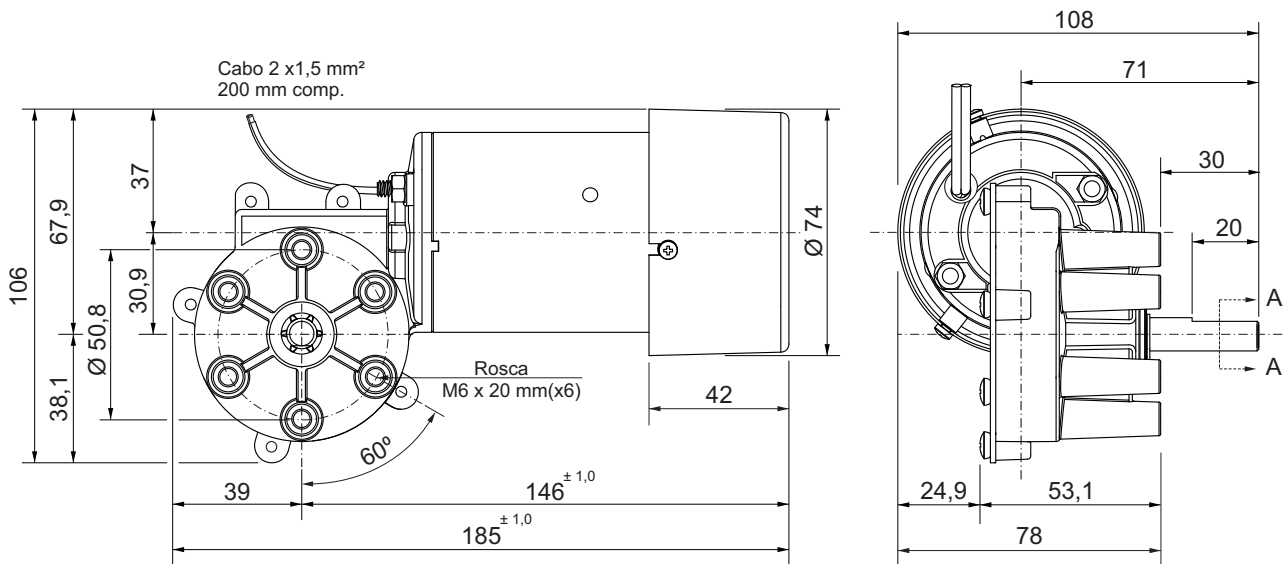
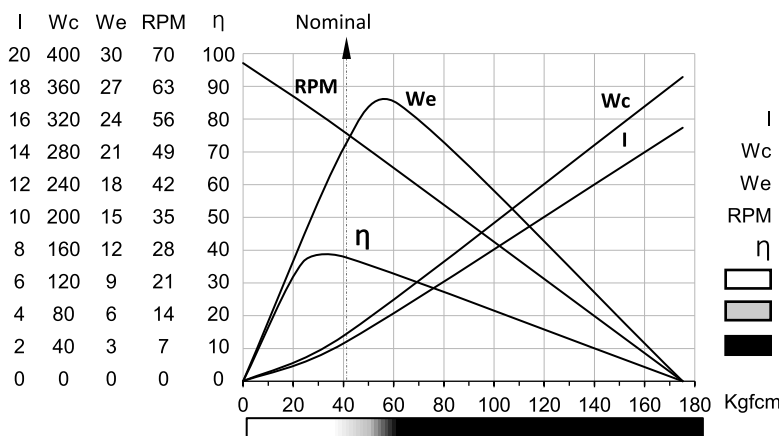


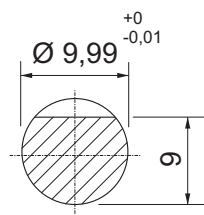
Motoredutor de corrente contínua

Excitação com ímãs permanentes	2 polos	Indutância	3,637 mH
Taxa de redução	1 x 54	Classe de isolamento	H 180° C
Engrenagem	Celeron	Temperatura ambiente máxima	50° C
Tensão de armadura	24 V	Ciclo térmico em regime	01:00 h
Potência nominal de entrega	21,8 W	Momento de inércia (J)	469 gcm <sup>2</sup>
Potência nominal de consumo	57,6 W	GD <sup>2</sup>	0,003028 Nm <sup>2</sup>
Rendimento	37,8 %	Sentido de giro	Ambos
Corrente sem carga	0,4 A	Grau de proteção	IP 40
Corrente com carga nominal	2,4 A	Ventilação	Externa
Corrente de partida sem carga	10,7 A	Fator de serviço	S1
Corrente de travamento	15,4 A	Mancal na saída do redutor	Bucha ou rol. de agulha
Rotação sem carga	68 RPM	Porta escovas	Interno
Rotação com carga nominal	53 RPM	Fixação	Frontal c/rosca
Torque nominal	41,1 kgfcm	Carga radial máxima	6 kg
Torque de travamento	175,2 kgfcm	Carga axial máxima	2,5 kg
Resistência de armadura	1,35 Ω	Massa total do motor	1,2 kg

Controladores recomendados: CVE 2104 N/R, CVE 1701 (Fixo) ou CVE 8701 A/F



Dimensões em milímetros.  
 Tolerâncias lineares não especificadas ± 0,5 mm.  
 Tolerâncias angulares ± 0,5°.  
 Sujeito a alterações sem aviso prévio.



Corte AA

