

M 110 - ISVRLN - (RPM) - (V)

Motor de corrente contínua

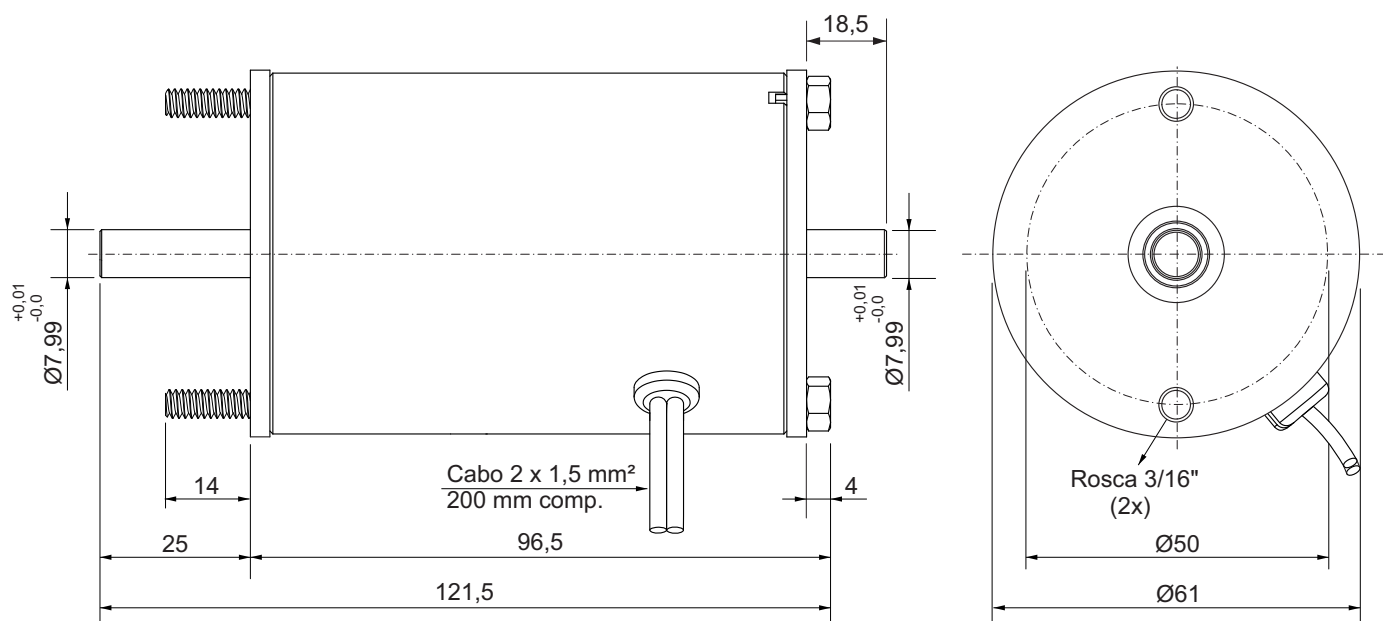
2 Polos
 Ímãs permanentes
 12 ou 24 Vcc (outras tensões sob consulta)
 Sem ventilação
 Proteção IP 40
 Isolação classe H (180°C)
 Temperatura ambiente máxima 50°C
 Porta escovas interno
 Mancais com rolamentos
 Fixação frontal
 Fator de serviço S1
 Massa 0,88 kg
 Controladores recomendados: CVE 2104 N/R, CVE 1701 (fixo) ou CVE 8701 A/F



Carga máxima radial 4 kg
 Carga máxima axial 2 kg

| Modelo | Armadura | | | | | | Potência | | Rend. % | Bloqueado | |
|-----------------------|----------|-----------|------|-----------|-----|-------|----------|---------|------------|-----------|------|
| | Tensão | Sem carga | | Com carga | | | Entrega | Consumo | | kgfcm | A |
| | Volts | RPM | A | RPM | A | kgfcm | W | W | | | |
| M 110-ISVRLN-1K5-12V | 12 | 1580 | 0,37 | 990 | 2,4 | 1,64 | 16,2 | 28,8 | 56,2 | 5,8 | 6,4 |
| M 110-ISVRLN-2K5-12V | 12 | 2750 | 0,40 | 2100 | 3,8 | 1,51 | 31,7 | 45,6 | 69,5 | 9,5 | 17,7 |
| M 110-ISVRLN-3K3-12V | 12 | 3700 | 0,44 | 2750 | 5,0 | 1,64 | 45,0 | 60,0 | 75,0 | 12,0 | 28,0 |
| M 110-ISVRLN-6K6-12V* | 12 | 6900 | 0,80 | 6120 | 8,0 | 1,12 | 68,5 | 96,0 | 71,3 | 19,8 | 92,3 |
| M 110-ISVRLN-1K5-24V | 24 | 1580 | 0,21 | 950 | 1,3 | 1,79 | 17,0 | 31,2 | 54,4 | 5,9 | 3,3 |
| M 110-ISVRLN-2K5-24V | 24 | 2800 | 0,22 | 2090 | 1,9 | 1,45 | 30,3 | 45,6 | 66,4 | 9,2 | 8,7 |
| M 110-ISVRLN-3K3-24V | 24 | 3800 | 0,30 | 2850 | 2,5 | 1,45 | 41,4 | 60,0 | 69,0 | 11,7 | 14,1 |
| M 110-ISVRLN-6K6-24V* | 24 | 7100 | 0,33 | 6120 | 4,9 | 1,55 | 95,0 | 117,6 | 80,7 | 24,0 | 56,0 |

(*) Para uso contínuo utilizar a versão VE (ventilação externa)



Dimensões em milímetros
 Tolerâncias lineares não especificadas $\pm 0,5$ mm
 Sujeito a alterações sem aviso prévio