

# M 110 - IVERLN - (RPM) - (V)

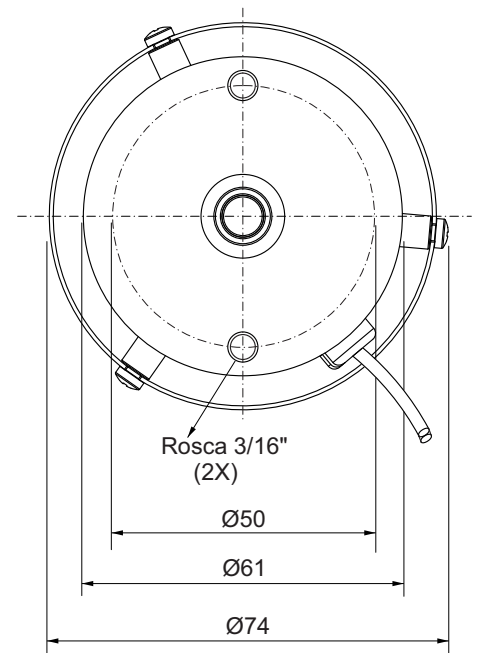
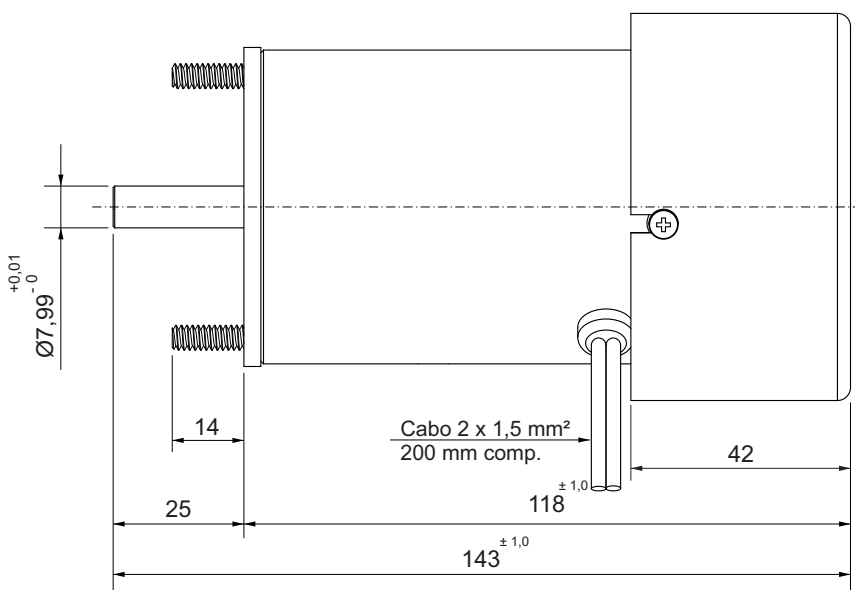
## Motor de corrente contínua

- 2 Polos
- Ímãs permanentes
- 12 ou 24 Vcc (outras tensões sob consulta)
- Ventilação externa
- Proteção IP 40
- Isolação classe H (180°C)
- Temperatura ambiente máxima 50°C
- Porta escovas interno
- Mancais com rolamentos
- Fixação frontal
- Fator de serviço S1
- Massa 0,94 kg
- Controladores recomendados: CVE 2104 N/R, CVE 1701 (fixo) ou CVE 8701 A/F



Carga máxima radial 4 kg  
Carga máxima axial 2 kg

Modelo	Armadura						Potência		Rend.	Bloqueado	
	Tensão	Sem carga		Com carga			Entrega	Consumo		%	kgfcm
	Volts	RPM	A	RPM	A	kgfcm	W	W			
M 110-IVERLN-1K5-12V	12	1580	0,37	990	2,4	1,64	16,2	28,8	56,2	5,8	6,4
M 110-IVERLN-2K5-12V	12	2750	0,40	2100	3,8	1,51	31,7	45,6	69,5	9,5	17,7
M 110-IVERLN-3K3-12V	12	3700	0,44	2750	5,0	1,64	45,0	60,0	75,0	12,0	28,0
M 110-IVERLN-6K6-12V	12	6900	0,80	6120	8,0	1,12	68,5	96,0	71,3	19,8	92,3
M 110-IVERLN-1K5-24V	24	1580	0,21	950	1,3	1,79	17,0	31,2	54,4	5,9	3,3
M 110-IVERLN-2K5-24V	24	2800	0,22	2090	1,9	1,45	30,3	45,6	66,4	9,2	8,7
M 110-IVERLN-3K3-24V	24	3800	0,30	2850	2,5	1,45	41,4	60,0	69,0	11,7	14,1
M 110-IVERLN-6K6-24V	24	7100	0,33	6120	4,9	1,55	95,0	117,6	80,7	24,0	56,0



Dimensões em milímetros  
Tolerâncias lineares não especificadas  $\pm 0,5$ mm  
Sujeito a alterações sem aviso prévio