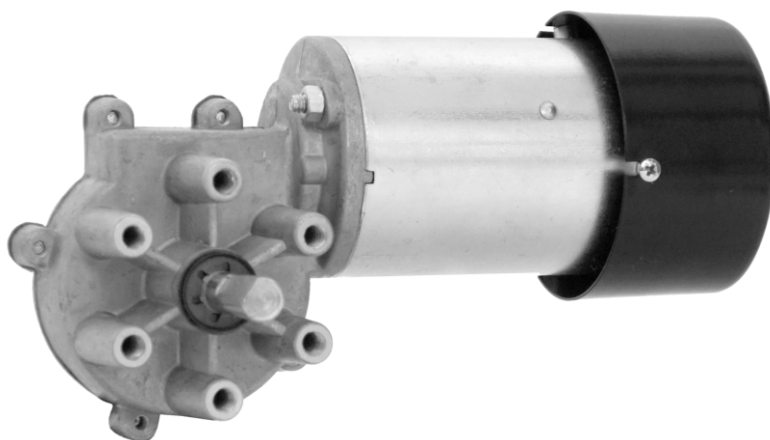


Motoredutor de corrente contínua

2 polos
 Ímãs permanentes
 12 ou 24 Vcc (outras tensões sob consulta)
 Com ventilação externa
 Proteção IP 40
 Isolação classe H (180°C)
 Temperatura ambiente máxima 50°C
 Porta escovas interno
 Mancais do motor com rolamentos
 Carcaça do redutor em alumínio
 Mancal do redutor sinterizado autolubrificante
 Mancal do redutor com rolamentos na versão "RL"
 Engrenagem em Celeron
 Lubrificação permanente com graxa
 Fixação frontal com rosca
 Fator de serviço S1
 Massa 1,2 kg
 Controladores recomendados: CVE 2104 N/R, CVE 1701 (fixo) ou CVE 8701 A/F



Carga máxima radial 6 kg
 Carga máxima axial 2,5 kg

Tabela 12V

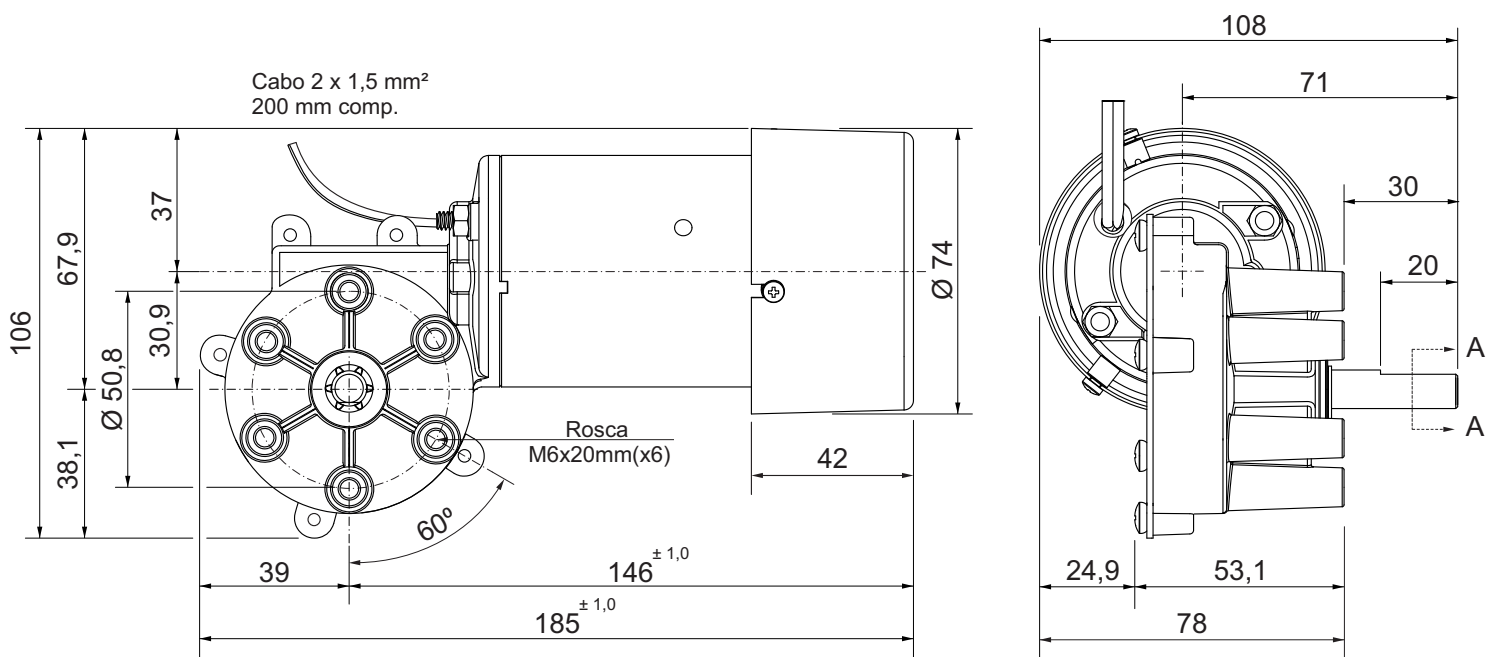
Modelo	Armadura					Potência		Rend.	Torque máximo de bloqueio	
	Sem carga		Com carga			Entrega	Consumo			
	RPM	A	RPM	A	kgfcm	W	W	%	kgfcm (*)	A (*)
MR 110-IVEBUN-25-12V	30	0,6	18	2,4	46,1	8,3	28,8	28,8	99,1	6,5
MR 110-IVEBUN-45-12V	51	0,9	35	4,0	50,3	17,6	48,0	36,6	146,7	16,3
MR 110-IVEBUN-60-12V	66	0,8	49	5,0	41,0	20,1	60,0	33,5	171,4	27,0
MR 110-IVEBUN-90-12V	90	0,9	78	5,8	35,4	27,6	69,6	39,6	198,0	28,0
MR 110-IVEBUN-120-12V	125	1,0	108	6,6	28,0	30,2	79,2	38,1	198,0	56,2
MR 110-IVEBUN-240-12V	243	1,2	218	6,0	14,5	31,6	72,0	43,8	141,0	59,2

(*) Os motoredutores suportam os torques e as correntes máximas por 15 segundos, sob riscos de danos permanentes

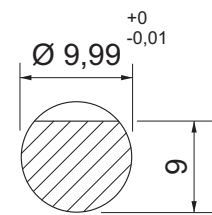
Tabela 24V

Modelo	Armadura					Potência		Rend.	Torque máximo de bloqueio	
	Sem carga		Com carga			Entrega	Consumo			
	RPM	A	RPM	A	kgfcm	W	W	%	kgfcm (*)	A (*)
MR 110-IVEBUN-25-24V	30	0,3	18	1,2	44,4	8,0	28,8	27,7	97,4	3,5
MR 110-IVEBUN-45-24V	50	0,4	39	1,8	43,1	16,8	43,2	38,8	155,5	8,1
MR 110-IVEBUN-60-24V	68	0,4	53	2,4	41,1	21,8	57,6	37,8	175,2	15,4
MR 110-IVEBUN-90-24V	98	0,5	85	3,2	36,4	31,0	76,8	40,3	198,0	23,3
MR 110-IVEBUN-120-24V	132	0,5	120	3,9	28,0	33,6	93,6	35,8	198,0	23,3
MR 110-IVEBUN-240-24V	269	0,7	247	3,5	14,7	36,3	84,0	43,2	157,6	43,7

(*) Os motoredutores suportam os torques e as correntes máximas por 15 segundos, sob riscos de danos permanentes



Dimensões em milímetros
Tolerâncias lineares não especificadas ± 0,5 mm
Tolerâncias angulares ± 0,5°
Sujeito a alterações sem aviso prévio



Corte AA

