

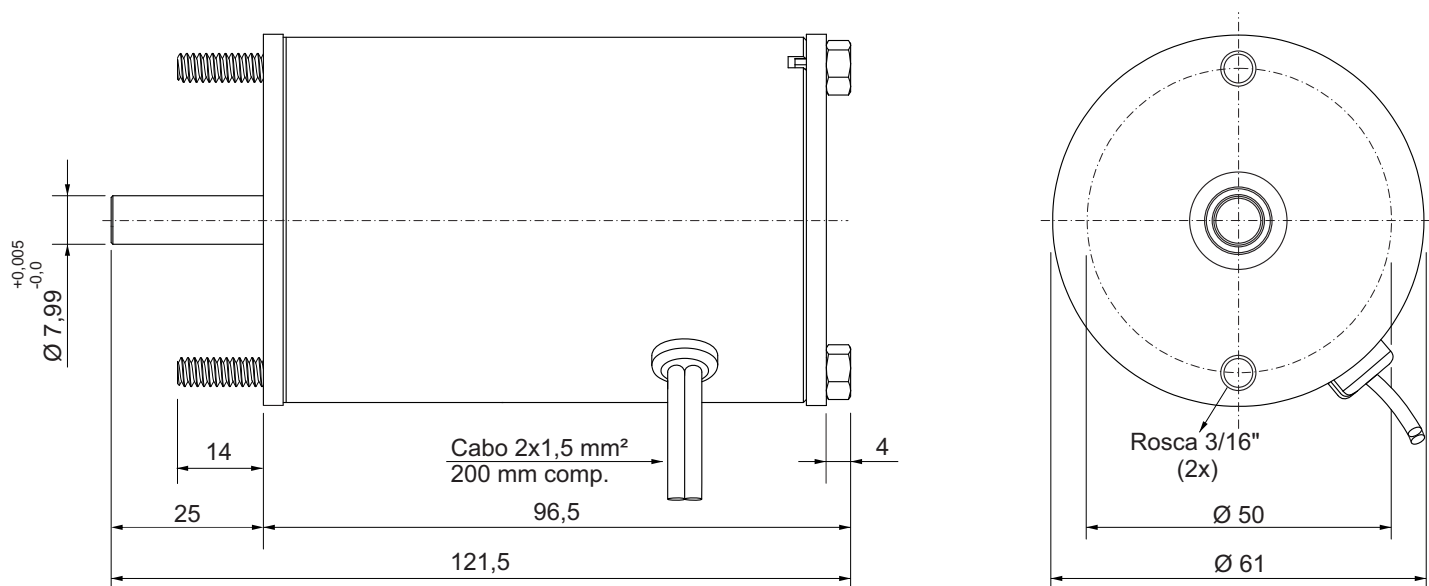
## Taco gerador de corrente contínua

2 Polos  
 Ímãs permanentes  
 36 Vcc / 1000 RPM (outras tensões sob consulta)  
 Sem ventilação  
 Proteção IP 40  
 Isolação classe H (180°C)  
 Temperatura ambiente máxima 50°C  
 Porta escovas interno  
 Mancais com rolamentos  
 Fixação frontal  
 Fator de serviço S1  
 Massa 0,88 kg



Carga máxima radial 4 kg  
 Carga máxima axial 2 kg

Modelo	Tensão	RPM	Corrente máxima	Carga máxima	Resistência	Indutância	Consumo
	Volts		A	Watts	$\Omega$	mH	kgfcm
TG 110-ISVRLN-1K-36V	36	1000	0,2	7,2	21	40	0,18



Dimensões em milímetros  
 Tolerâncias lineares não especificadas  $\pm 0,5$  mm  
 Sujeito a alterações sem aviso prévio