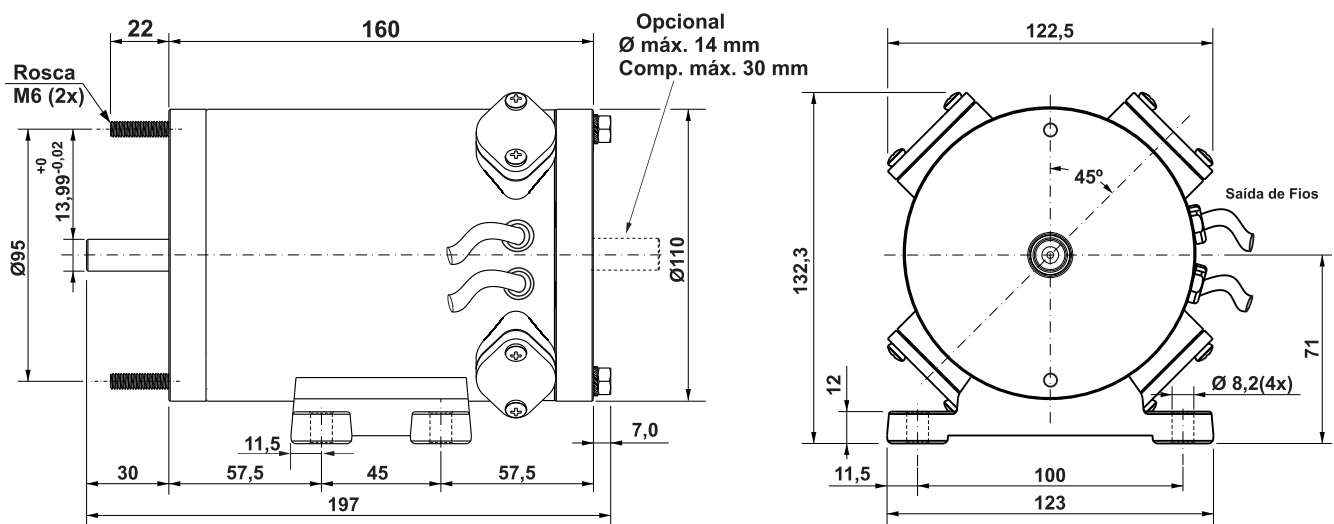
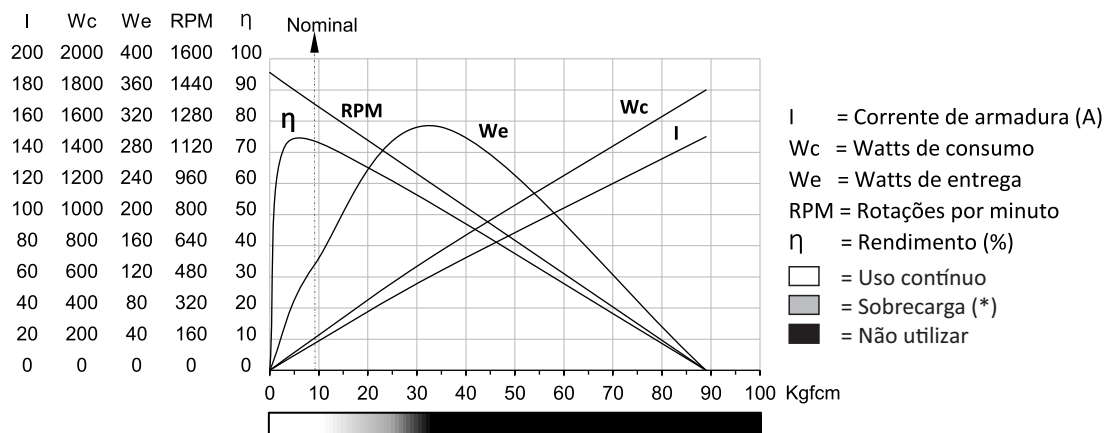


Motor de corrente contínua

Excitação com ímãs permanentes	4 polos	Classe de isolamento	H 180° C
Tensão de armadura	12 V	Temperatura ambiente máxima	50° C
Potência nominal de entrega	136 W	Ciclo térmico em regime	02:40 h
Potência nominal de consumo	204 W	Momento de inércia (J)	12730 gcm ²
Rendimento	66,7 %	GD ²	0,0747 Nm ²
Corrente sem carga	2,6 A	Sentido de giro	Ambos
Corrente com carga nominal	17 A	Grau de proteção	IP 40
Corrente de partida sem carga	150 A	Ventilação	Não ventilado
Corrente de travamento	150 A	Fator de serviço	S1
Rotação sem carga	1530 RPM	Mancais	Rolamentos
Rotação com carga nominal	1370 RPM	Porta escovas	Externo
Torque nominal	9,9 kgfcm	Fixação	Frontal ou base
Torque de travamento	89 kgfcm	Carga radial máxima	15 kg
Resistência de armadura	0,24 Ω	Carga axial máxima	7 kg
Indutância	0,657 mH	Massa total do motor	4,5 kg



Dimensões em milímetros.
 Tolerâncias lineares não especificadas $\pm 0,5$ mm.
 Sujeito a alterações sem aviso prévio.

