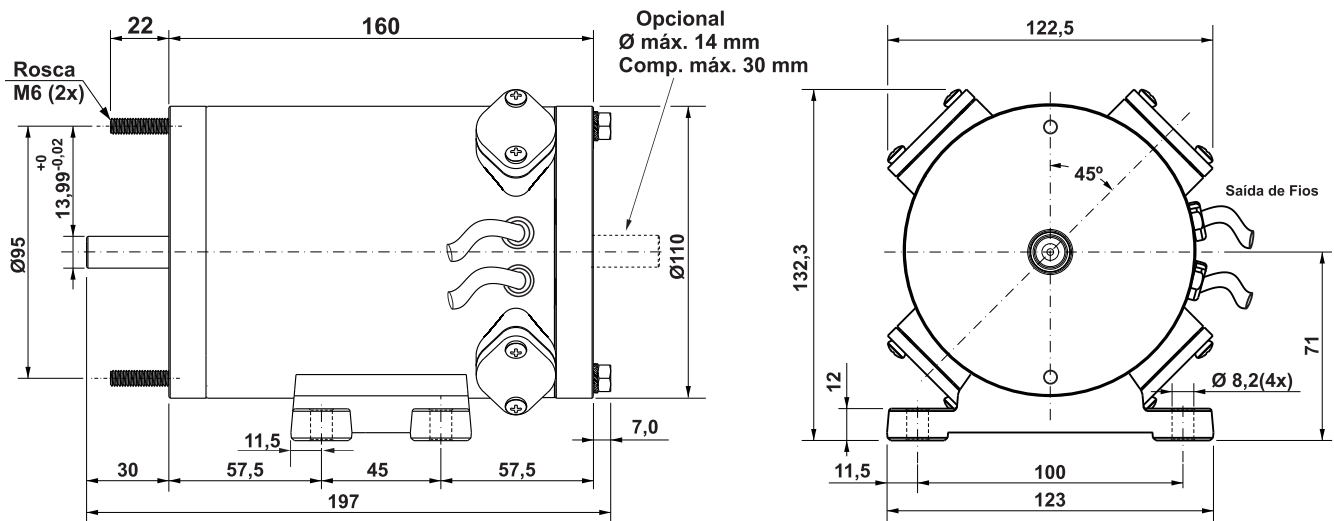
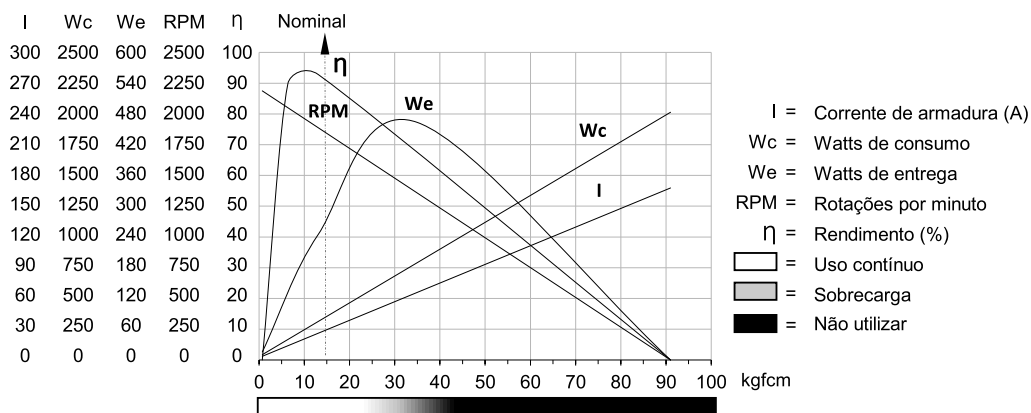


Motor de corrente contínua

| | | | |
|--------------------------------|------------|-----------------------------|------------------------|
| Excitação com ímãs permanentes | 4 polos | Classe de isolamento | H 180° C |
| Tensão de armadura | 12 V | Temperatura ambiente máxima | 50° C |
| Potência nominal de entrega | 245 W | Ciclo térmico em regime | 02:40 h |
| Potência nominal de consumo | 270 W | Momento de inércia (J) | 12730 gcm ² |
| Rendimento | 90,7 % | GD ² | 0,0747 Nm ² |
| Corrente sem carga | 1,3 A | Sentido de giro | Ambos |
| Corrente com carga nominal | 22 A | Grau de proteção | IP 40 |
| Corrente de partida sem carga | 167 A | Ventilação | Não ventilado |
| Corrente de travamento | 167 A | Fator de serviço | S1 |
| Rotação sem carga | 2190 RPM | Mancais | Rolamentos |
| Rotação com carga nominal | 1870 RPM | Porta escovas | Externo |
| Torque nominal | 13,1 kgfcm | Fixação | Frontal ou base |
| Torque de travamento | 91 kgfcm | Carga radial máxima | 15 kg |
| Resistência de armadura | 0,102 Ω | Carga axial máxima | 7 kg |
| Indutância | 0,153 mH | Massa total do motor | 4,5 kg |



Dimensões em milímetros.
 Tolerâncias lineares não especificadas $\pm 0,5\text{mm}$.
 Sujeito a alterações sem aviso prévio.

