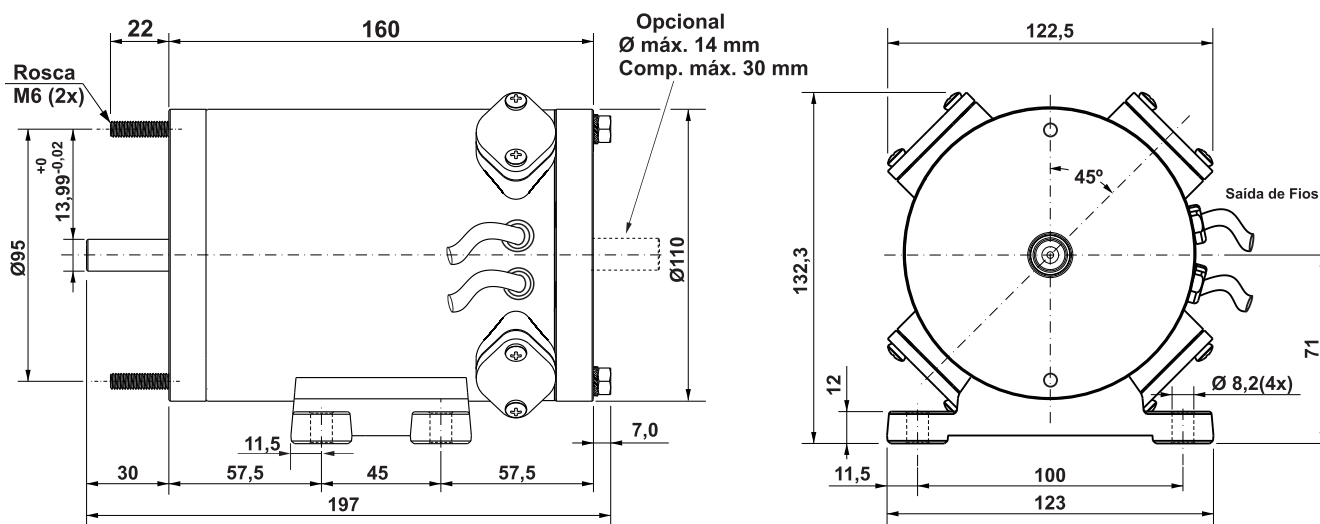
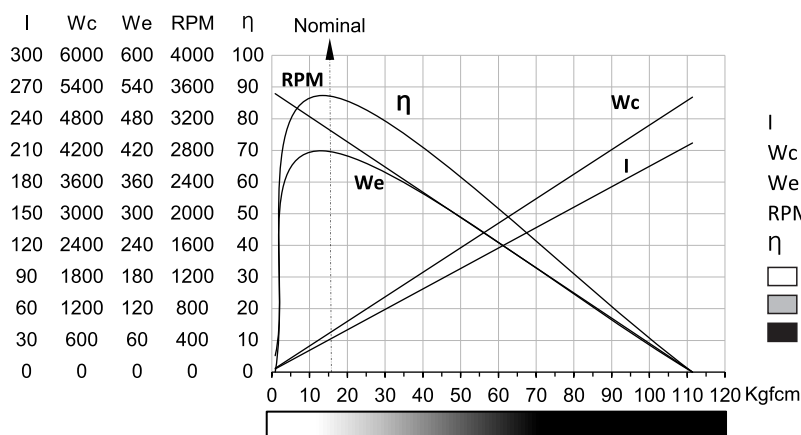


Motor de corrente contínua

Excitação com ímãs permanentes	4 polos	Classe de isolamento	H 180° C
Tensão de armadura	24 V	Temperatura ambiente máxima	50° C
Potência nominal de entrega	419 W	Ciclo térmico em regime	02:40 h
Potência nominal de consumo	480 W	Momento de inércia (J)	12730 gcm ²
Rendimento	87,3 %	GD ²	0,0747 Nm ²
Corrente sem carga	1,3 A	Sentido de giro	Ambos
Corrente com carga nominal	20 A	Grau de proteção	IP 40
Corrente de partida sem carga	217 A	Ventilação	Não ventilado
Corrente de travamento	217 A	Fator de serviço	S1
Rotação sem carga	3520 RPM	Mancais	Rolamentos
Rotação com carga nominal	3110 RPM	Porta escovas	Externo
Torque nominal	13,4 kgfcm	Fixação	Frontal ou base
Torque de travamento	111,4 kgfcm	Carga radial máxima	15 kg
Resistência de armadura	0,155 Ω	Carga axial máxima	7 kg
Indutância	0,21 mH	Massa total do motor	4,5 kg



Dimensões em milímetros.
 Tolerâncias lineares não especificadas ± 0,5mm.
 Sujeito a alterações sem aviso prévio.

