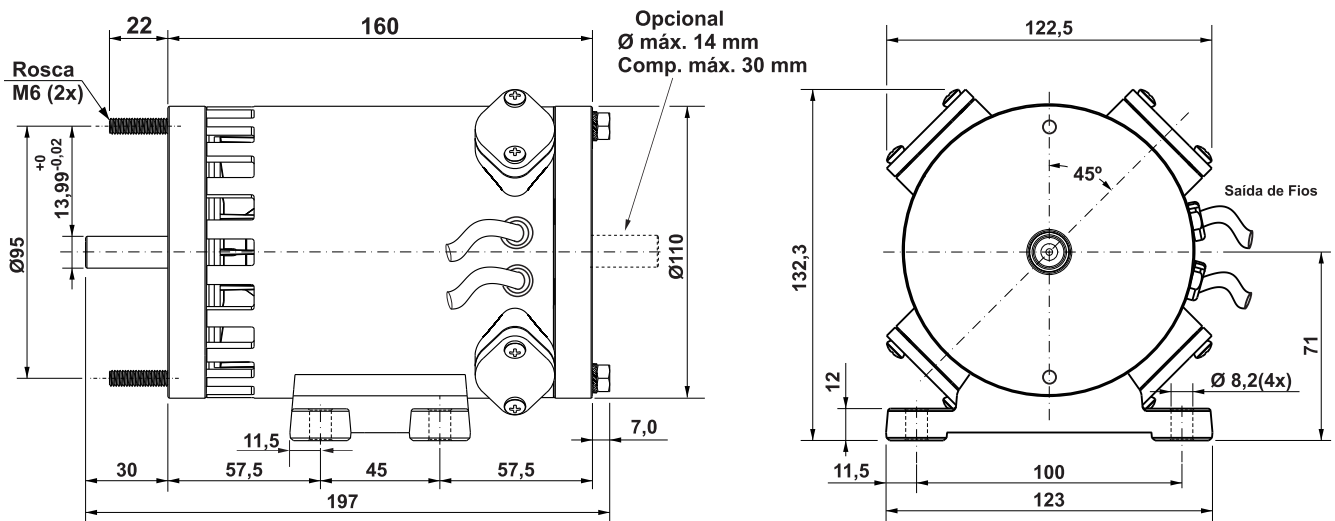
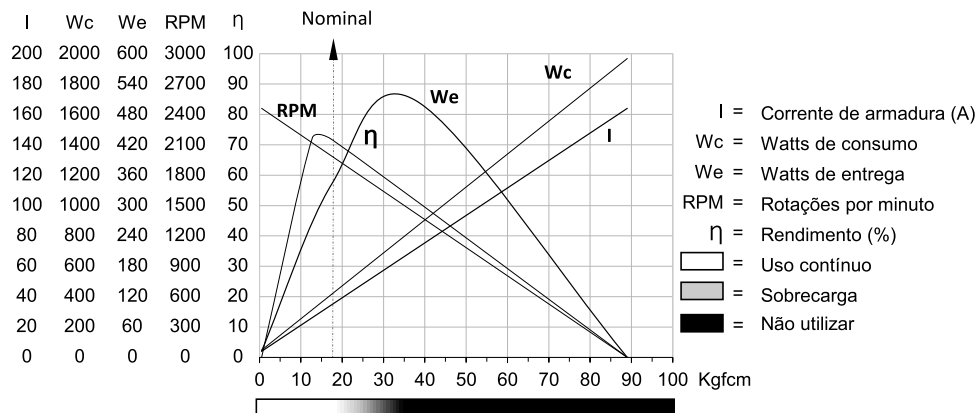


## Motor de corrente contínua

Excitação com ímãs permanentes	4 polos	Classe de isolamento	H 180° C
Tensão de armadura	12 V	Temperatura ambiente máxima	50° C
Potência nominal de entrega	344 W	Ciclo térmico em regime	02:40 h
Potência nominal de consumo	480 W	Momento de inércia (J)	12730 gcm <sup>2</sup>
Rendimento	71,7 %	GD <sup>2</sup>	0,0747 Nm <sup>2</sup>
Corrente sem carga	3 A	Sentido de giro	Ambos
Corrente com carga nominal	40 A	Grau de proteção	IP 20
Corrente de partida sem carga	164 A	Ventilação	Interna
Corrente de travamento	164 A	Fator de serviço	S1
Rotação sem carga	2580 RPM	Mancais	Rolamentos
Rotação com carga nominal	1960 RPM	Porta escovas	Externo
Torque nominal	17,5 kgfcm	Fixação	Frontal ou base
Torque de travamento	89 kgfcm	Carga radial máxima	15 kg
Resistência de armadura	0,125 Ω	Carga axial máxima	7 kg
Indutância	0,084 mH	Massa total do motor	4,5 kg



Dimensões em milímetros.  
 Tolerâncias lineares não especificadas  $\pm 0,5$ mm.  
 Sujeito a alterações sem aviso prévio.

