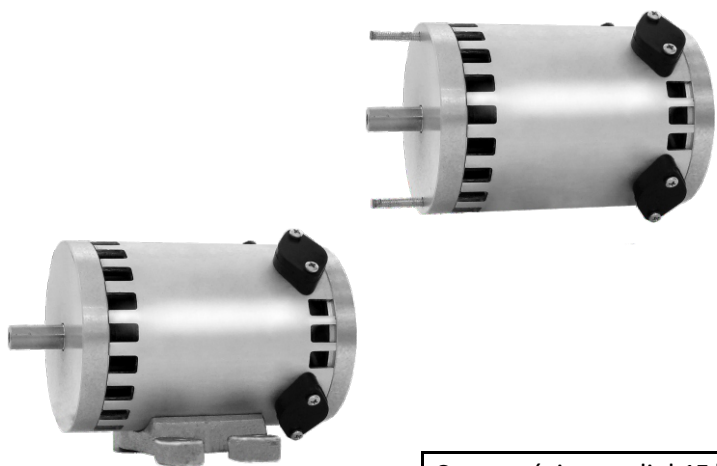


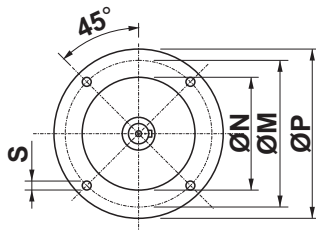
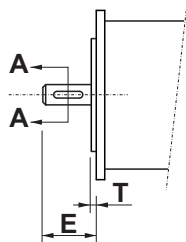
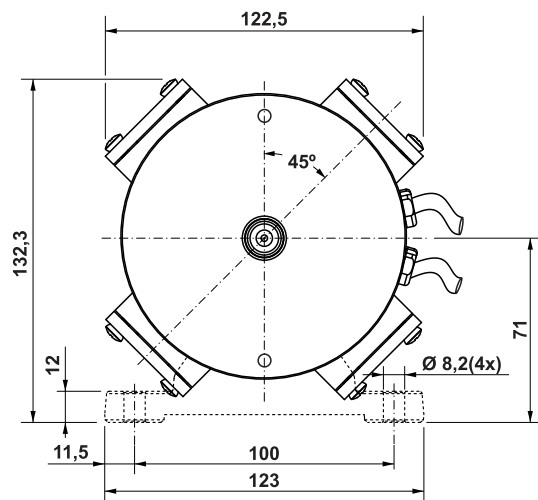
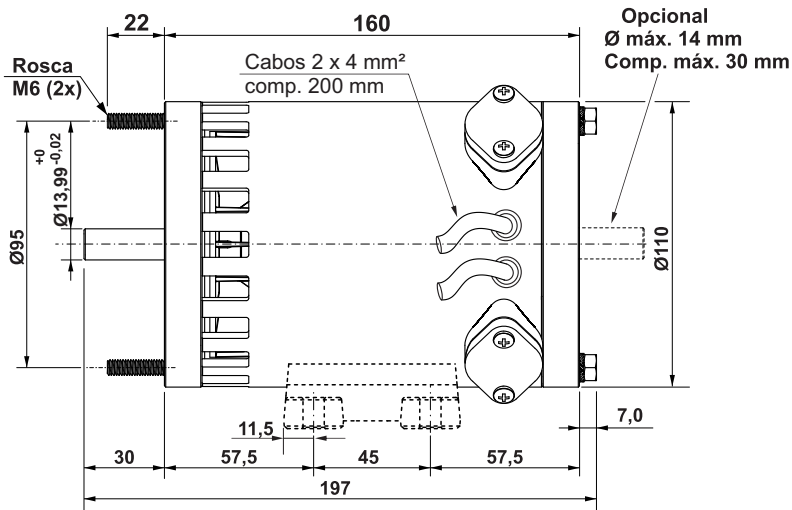
Motor de corrente contínua

- 4 polos
- Ímãs permanentes
- 12 ou 24 Vcc (outras tensões sob consulta)
- Ventilação interna
- Proteção IP 20
- Isolação classe H (180°C)
- Temperatura ambiente máxima 50°C
- Porta escovas externo
- Mancais com rolamentos
- Fixação frontal, flanges C DIN, FF ou base (opcionais)
- 2º ponta de eixo (opcional)
- Fator de serviço S1
- Massa 4,5 kg

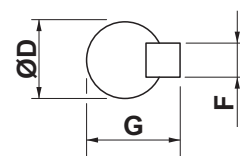


Carga máxima radial 15 kg
Carga máxima axial 7 kg

Modelo	Armadura						Potência		Rend.	Bloqueado	
	Tensão	Sem carga		Com carga			Entrega	Consumo		kgfcm	A
	Volts	RPM	A	RPM	A	kgfcm	W	W	%		
M 2000-PVIRLN-1K2-12V	12	1580	2,6	1240	32,2	19,1	238	386	61,6	89,0	150,0
M 2000-PVIRLN-2K-12V	12	2580	3,0	1960	40,0	17,5	344	480	71,7	89,0	164,0
M 2000-PVIRLN-1K2-24V	24	1670	1,4	1310	15,8	18,7	246	379	64,9	89,0	75,0
M 2000-PVIRLN-2K-24V	24	2580	1,2	1960	20,0	17,5	344	480	71,7	89,0	82,0
M 2000-PVIRLN-4K-24V	24	3980	2,3	3170	40,0	23,3	739	960	77,0	190,0	305,0



Corte A A



Flanges tipo C DIN 42677 e DIN 42948 ou FF NBR 5432 (opcional)

Flange-Carçaça	Ø D	E	F	G	Ø M	Ø N	Ø P	S	T
C90-63	11 j6	23	4	12,5	75	60 j6	90	M5	2,5
FF130-71	14 j6	30	5	16	130	110 j6	160	10	3,5

Dimensões em milímetros.
Tolerâncias lineares não especificadas ± 0,5 mm.
Tolerâncias angulares ± 0,5°.
Sujeito a alterações sem aviso prévio.