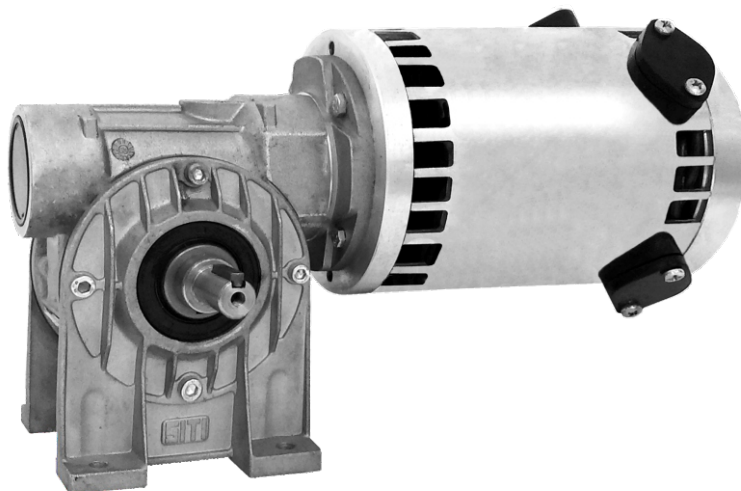


**Motoredutor de corrente contínua**

4 polos  
 Ímãs permanentes  
 12 ou 24 Vcc (outras tensões sob consulta)  
 Ventilação interna  
 Proteção IP 20  
 Isolação classe H (180°C)  
 Temperatura ambiente máxima 50°C  
 Porta escovas externo  
 Mancais do motor com rolamentos  
 Fixação com base ou flange no redutor  
 Carcaça do redutor em alumínio  
 Mancais do redutor com rolamentos  
 Lubrificação permanente com óleo sintético  
 Eixo de saída do redutor maciço, vazado ou especial  
 Fator de serviço S1


**Tabela 12V IP20**

Rotação s/carga	Rotação c/carga	Potência entrega		Torque kgfm		Corrente A		Rend. %	Taxa de Redução	Caixa Redutora	Massa kg
		Watts	CV	Nominal	(*) Máximo	Nominal	(*) Máxima				
23	18	166	0,22	9,2	18,2	40	78,9	45	100	70	12,5
29	22	210	0,28	9,5	15,3	40	64,4	57	80	60	10,5
39	30	233	0,31	7,7	15,8	40	81,8	63	60	60	10,5
47	36	247	0,33	6,8	17,1	40	100,6	67	50	60	10,5
58	45	225	0,3	5,0	9,6	40	76,8	61	40	50	8,0
78	60	262	0,35	4,3	10,8	40	100,5	71	30	50	8,0
94	72	281	0,38	3,9	9,6	40	98,5	76	25	50	8,0
117	90	292	0,39	3,2	5,7	40	71,3	79	20	40	7,0
156	120	303	0,41	2,5	4,8	40	76,8	82	15	40	7,0
235	180	318	0,43	1,7	4,4	40	102,4	86	10	40	7,0
313	240	321	0,43	1,3	4,2	40	129,2	87	7,5	40	7,0

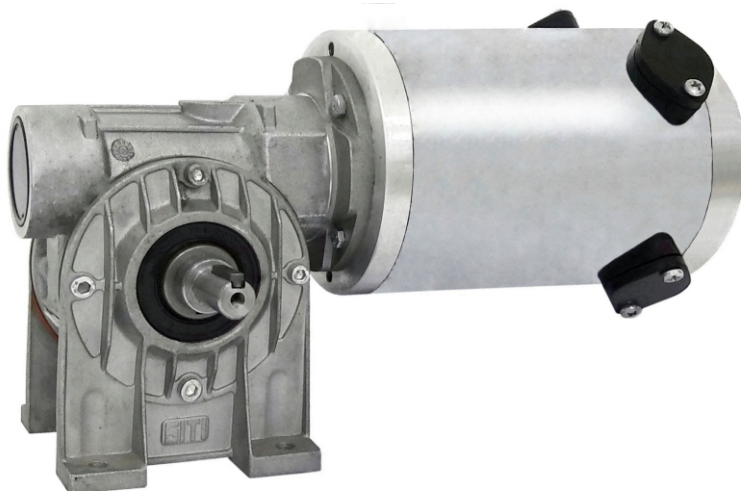
**Tabela 24V IP20**

Rotação s/carga	Rotação c/carga	Potência entrega		Torque kgfm		Corrente A		Rend. %	Taxa de Redução	Caixa Redutora	Massa kg
		Watts	CV	Nominal	(*) Máximo	Nominal	(*) Máxima				
22	19	166	0,22	8,7	18,2	20	41,7	45	100	70	12,5
27	23	210	0,28	9,1	15,3	20	33,6	57	80	60	10,5
37	31	233	0,31	7,5	15,8	20	42,0	63	60	60	10,5
44	38	247	0,33	6,5	17,1	20	52,6	67	50	60	7,0
55	47	225	0,3	4,7	9,6	20	40,9	61	40	50	7,0
74	63	262	0,35	4,1	10,8	20	52,7	71	30	50	7,0
88	76	281	0,38	3,6	9,6	20	53,3	76	25	50	7,0
111	95	292	0,39	3,0	5,7	20	38,0	79	20	40	7,0
148	126	303	0,41	2,4	4,8	20	40,0	82	15	40	7,0
222	190	318	0,43	1,6	4,4	20	54,4	86	10	40	7,0
296	253	321	0,43	1,2	4,2	20	68,0	87	7,5	40	7,0

(\*) Os motores e redutores suportam os torques e as correntes máximas por 15 segundos, sob riscos de danos permanentes

**Motoredutor de corrente contínua**

4 pólos  
 Ímãs permanentes  
 12 ou 24 Vcc (outras tensões sob consulta)  
 Sem ventilação  
 Proteção IP 40  
 Isolação classe H (180°C)  
 Temperatura ambiente máxima 50°C  
 Porta escovas externo  
 Mancais do motor com rolamentos  
 Fixação com base ou flange no redutor  
 Carcaça do redutor em alumínio  
 Mancais do redutor com rolamentos  
 Lubrificação permanente com óleo sintético  
 Eixo de saída do redutor maciço, vazado ou especial  
 Fator de serviço S1

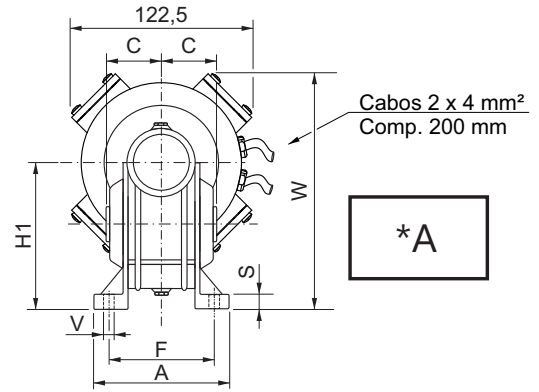
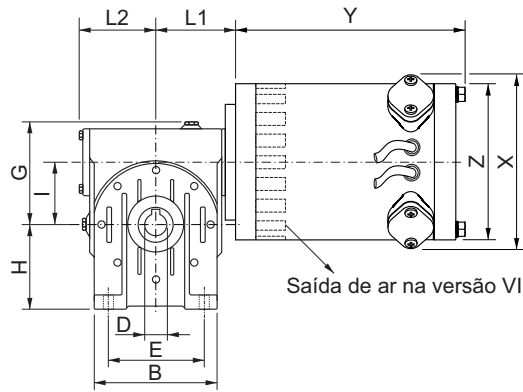

**Tabela 12V IP40**

Rotação s/carga	Rotação c/carga	Potência entrega		Torque kgfm		Corrente A		Rend. %	Taxa de Redução	Caixa Redutora	Massa kg
		Watts	CV	Nominal	(*) Máximo	Nominal	(*) Máxima				
23	19	102	0,13	5,3	13,5	22	56,0	52	100	60	8,0
29	23	106	0,14	4,6	8,6	22	40,9	54	80	50	8,0
39	31	108	0,14	3,4	8,6	22	55,3	55	60	50	7,0
47	38	122	0,16	3,2	6,0	22	41,3	62	50	40	7,0
58	47	126	0,17	2,6	5,9	22	49,5	64	40	40	7,0
78	63	138	0,18	2,1	6,2	22	64,4	70	30	40	7,0
94	76	152	0,20	2,0	5,4	22	59,4	77	25	40	7,0
117	95	156	0,21	1,6	5,7	22	78,4	79	20	40	7,0
156	126	162	0,22	1,2	4,8	22	88,0	82	15	40	7,0
235	190	170	0,23	0,8	4,4	22	119,6	86	10	40	7,0
313	253	172	0,23	0,6	4,2	22	154,0	87	7,5	40	7,0

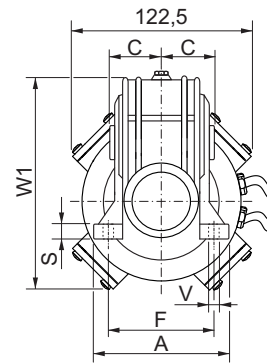
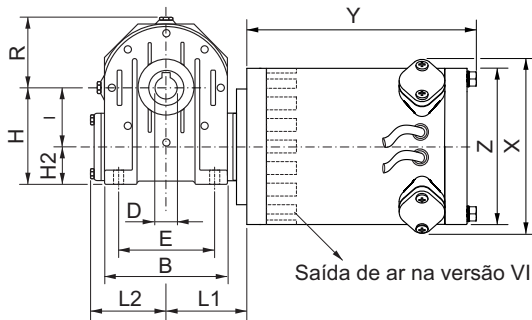
**Tabela 24V IP40**

Rotação s/carga	Rotação c/carga	Potência entrega		Torque kgfm		Corrente A		Rend. %	Taxa de Redução	Caixa Redutora	Massa kg
		Watts	CV	Nominal	(*) Máximo	Nominal	(*) Máxima				
23	17	109	0,14	6,4	13,5	11	23,2	52	100	60	8,0
29	21	113	0,15	5,3	8,6	11	17,7	54	80	50	8,0
39	28	116	0,15	4,1	8,6	11	22,9	55	60	50	7,0
47	34	130	0,17	3,8	6,0	11	17,4	62	50	40	7,0
58	42	135	0,18	3,2	5,9	11	20,1	64	40	40	7,0
78	56	147	0,19	2,6	6,2	11	26,0	70	30	40	7,0
94	68	162	0,22	2,3	5,4	11	25,8	77	25	40	7,0
117	85	166	0,22	1,9	5,7	11	33,0	79	20	40	7,0
156	113	173	0,23	1,5	4,8	11	35,2	82	15	40	7,0
235	170	181	0,24	1,0	4,4	11	47,9	86	10	40	7,0
313	226	183	0,24	0,8	4,2	11	57,8	87	7,5	40	7,0

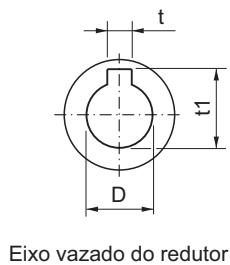
(\*) Os motores e redutores suportam os torques e as correntes máximas por 15 segundos, sob riscos de danos permanentes



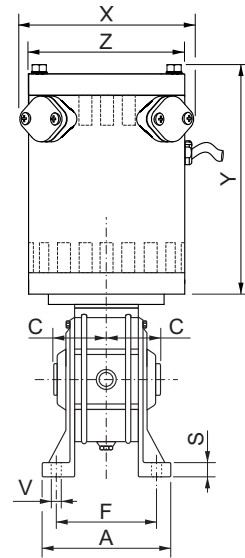
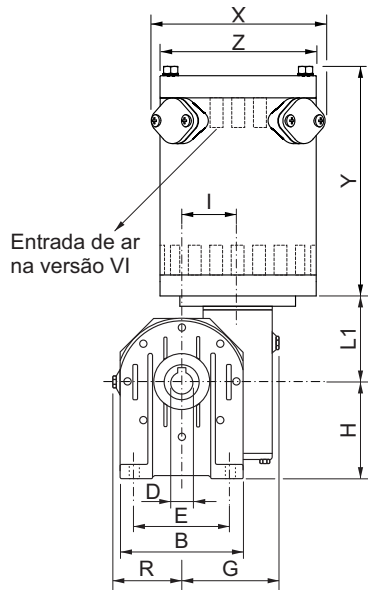
\*A



\*B



Eixo vazado do redutor

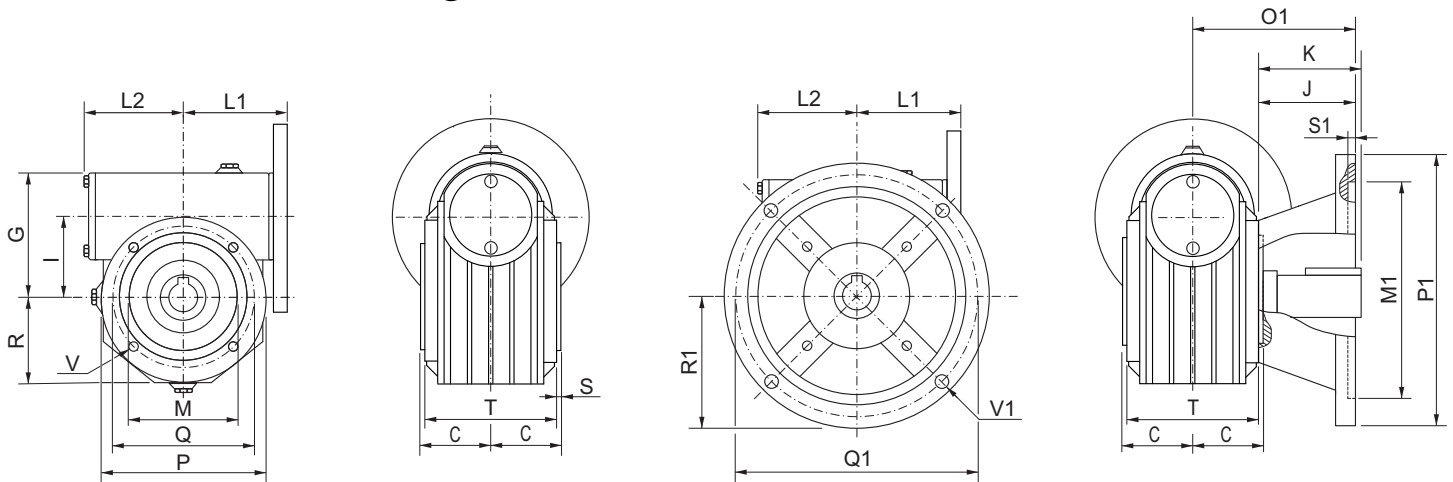


\*V

Modelo	A	B	C	D(h7)	E	F	G	H	H1	H2	I	L1	L2	R	S	t	t1	V	W	W1	Ø X	Y	Ø Z
MRI 40	100	96	41	19	70	84	70	71	111	31	40	72	57	48	8	6	21,8	7	172,5	149,5	123	167	110
MRI 50	114	112	49	24	85	96	84	85	135	35	50	81	67	56	10	8	27,3	9	196,5	167,5	123	167	110
MRI60	137	140	60	25	95	111	99	100	160	40	60	94	80	75	12	8	28,3	11	221,5	196,5	123	167	110
MRI70	141	156	60,5	28	120	115	117	115	185	45	70	98	86	81	12	8	31,3	11	246,5	212,5	123	167	110
MRI80	181	180	70	35	140	147	127	142	222	65	80	108	105	95	13	10	38,3	11	283,5	240	123	167	110

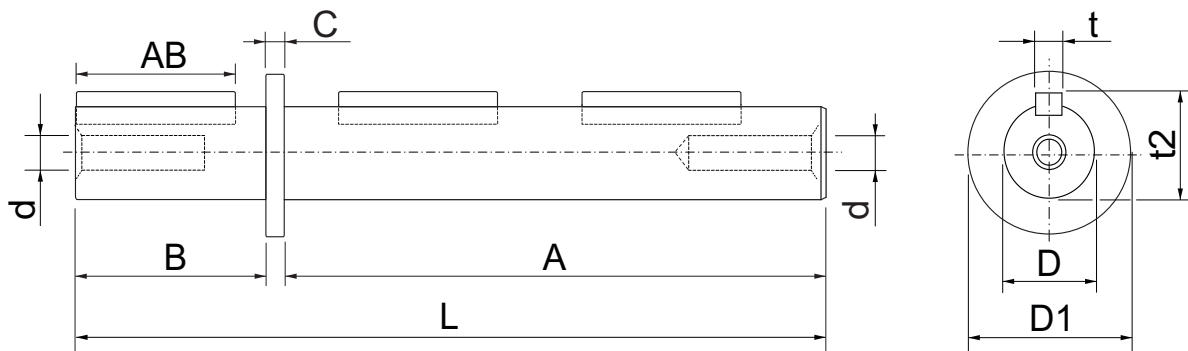
Dimensões em milímetros  
Tolerâncias não especificadas ± 0,5 mm  
Sujeito a alterações sem aviso prévio

## Dimensões das flanges estendidas



Redutor	C	G	I	L1	L2	M(h7)	M1(H7)	O1	P	P1	Q	Q1	R	R1	S	S1	T	V	V1	K	J
R40	41	70	40	68,5	57	50	95	82	96	140	65	115	48	70	2,5	4	77	M6	9	50	41
R50	49	84	50	81	67	60	110	92	88	160	75	130	56	80	2,5	4	93	M6	10	60	43
R60	60	99	60	94	80	70	130	102	105	200	85	165	75	100	2,5	4	115	M8	11	65	42
R70	60,5	117	70	99	86	80	130	111,5	115	200	100	165	81	100	3,5	5	114	M8	13	70	51

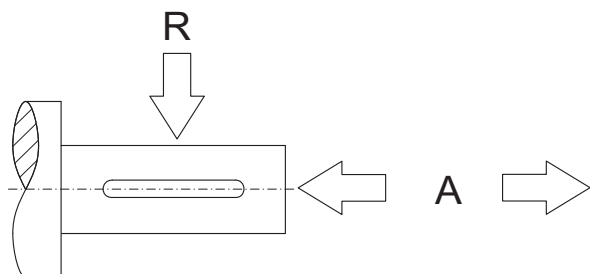
## Eixo de saída do redutor



Redutor	A	AB	B	C	D (H7)	D1	d	L	t	t2
MRI 40	80	35	40	10	19	22	M8	130	6	21,6
MRI 50	97	45	50	10	24	28	M8	157	8	27,1
MRI 60	118	55	60	5	25	28	M8	183	8	28,1
MRI 70	120	55	60	10	28	34	M8	190	8	31,1

## Cargas máximas radiais (R) e axiais (A)

RPM	MRI40		MRI50		MRI60		MRI70			
	A	R	A	R	A	R	A	R		
Cargas em kg no eixo de entrada										
1800	3,1	11,7	4,7	19,4	6,2	23,3	7,8	27,2		
Red.	Cargas em kg no eixo de saída									
	7,5	240	13,2	66,1	17,9	91,8	25,7	128,3	32,7	163,3
	10	180	14,0	72,3	19,4	100,3	28,0	140,8	35,8	178,9
	15	120	16,3	83,2	22,6	115,1	31,9	161,0	40,4	205,3
	20	90	17,9	91,0	24,9	126,8	35,0	177,3	45,1	225,6
	25	72	19,4	98,0	27,2	136,9	38,1	191,3	48,2	243,4
	30	60	21,0	105,0	28,8	145,4	40,4	203,8	51,3	309,6
	40	45	22,6	115,1	31,9	159,4	44,3	223,2	56,8	284,7
	50	36	24,1	123,7	34,2	171,9	48,2	241,1	60,7	306,4
	60	30	26,4	132,2	36,6	183,6	51,3	257,4	65,3	327,4
	80	22,5	28,8	146,2	40,4	203,0	56,8	284,7	72,3	366,6
100	18	31,1	156,3	42,8	217,0	60,7	303,3	77,0	386,6	



$$R = \frac{200.M.K}{D}$$

- R = Carga radial aplicada no eixo em kg  
M = Torque aplicado na saída do redutor em kgfm  
D = Diâmetro da polia utilizada  
K = Coeficiente de perdas na transmissão  
K = 1 para engrenagens com corrente  
K = 1,25 para correias dentadas  
K = 1,5 para polias com correias em V

## Formas construtivas e posição de respiro, nível e dreno

B3 Padrão	V5	B8	V6	B7	B6