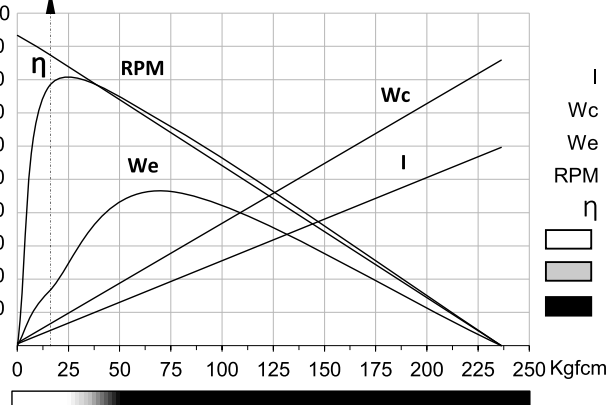


Motor de corrente contínua

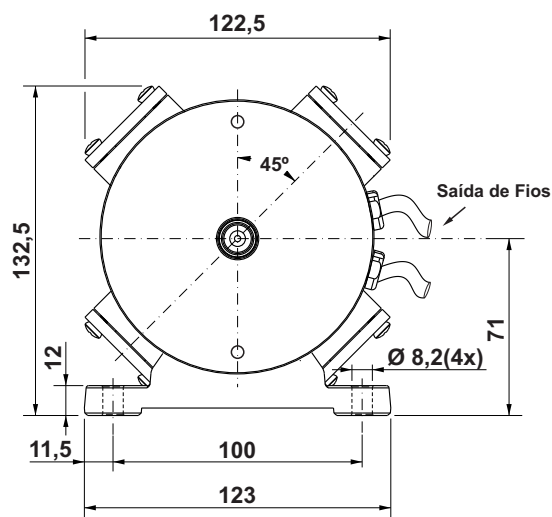
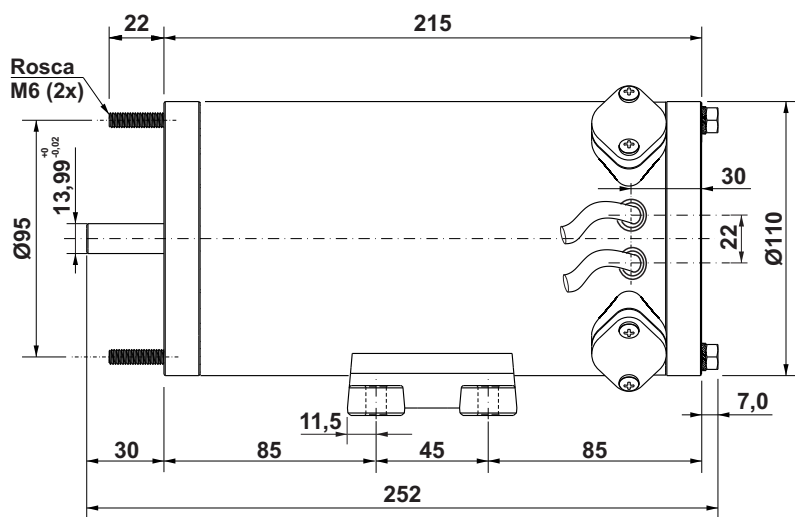
Excitação com ímãs permanentes	4 polos	Classe de isolamento	H 180° C
Tensão de armadura	24 V	Temperatura ambiente máxima	50° C
Potência nominal de entrega	243 W	Ciclo térmico em regime	03:00 h
Potência nominal de consumo	312 W	Momento de inércia (J)	25527 gcm ²
Rendimento	77,9 %	GD ²	0,149 Nm ²
Corrente sem carga	1,5 A	Sentido de giro	Ambos
Corrente com carga nominal	13 A	Grau de proteção	IP 40
Corrente de partida sem carga	179 A	Ventilação	Não ventilado
Corrente de travamento	179 A	Fator de serviço	S1
Rotação sem carga	1680 RPM	Mancais	Rolamentos
Rotação com carga nominal	1580 RPM	Porta escovas	Externo
Torque nominal	15,3 kgfcm	Fixação	Frontal ou base
Torque de travamento	236 kgfcm	Carga radial máxima	15 kg
Resistência de armadura	0,355 Ω	Carga axial máxima	7 kg
Indutância	0,809 mH	Massa total do motor	7 kg

I Wc We RPM η Nominal

300	5000	1500	1800	100
270	4500	1350	1620	90
240	4000	1200	1440	80
210	3500	1050	1260	70
180	3000	900	1080	60
150	2500	750	900	50
120	2000	600	720	40
90	1500	450	540	30
60	1000	300	360	20
30	500	150	180	10
0	0	0	0	0



- I = Corrente de armadura (A)
- Wc = Watts de consumo
- We = Watts de entrega
- RPM = Rotações por minuto
- η = Rendimento (%)
- = Uso contínuo
- = Sobrecarga
- = Não utilizar



Dimensões em milímetros.
Tolerâncias lineares não especificadas ± 0,5mm.
Sujeito a alterações sem aviso prévio.

