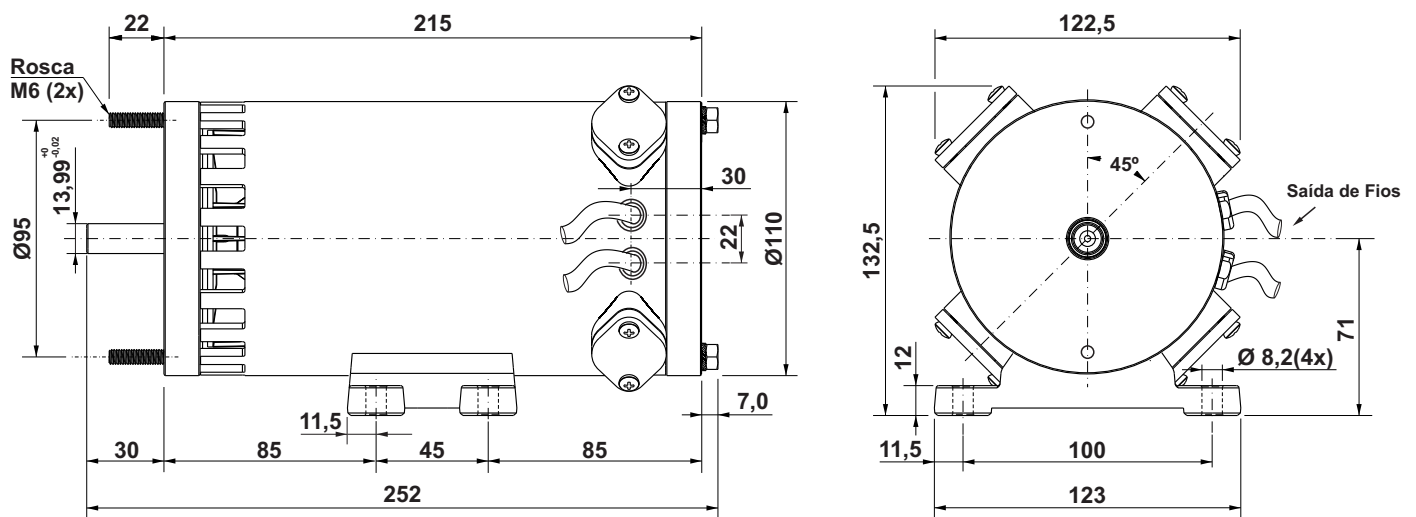
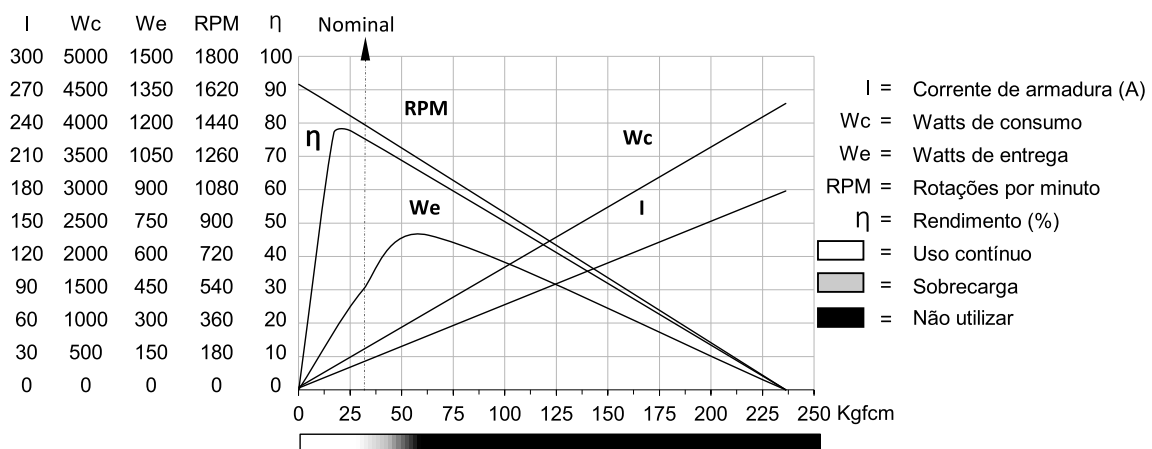


Motor de corrente contínua

Excitação com ímãs permanentes	4 polos	Classe de isolamento	H 180° C
Tensão de armadura	24 V	Temperatura ambiente máxima	50° C
Potência nominal de entrega	450 W	Ciclo térmico em regime	03:00 h
Potência nominal de consumo	600 W	Momento de inércia (J)	25527 gcm ²
Rendimento	75 %	GD ²	0,149 Nm ²
Corrente sem carga	1,7 A	Sentido de giro	Ambos
Corrente com carga nominal	25 A	Grau de proteção	IP 20
Corrente de partida sem carga	179 A	Ventilação	Interna
Corrente de travamento	179 A	Fator de serviço	S1
Rotação sem carga	1650 RPM	Mancais	Rolamentos
Rotação com carga nominal	1430 RPM	Porta escovas	Externo
Torque nominal	31,4 kgfcm	Fixação	Frontal ou base
Torque de travamento	236 kgfcm	Carga radial máxima	15 kg
Resistência de armadura	0,355 Ω	Carga axial máxima	7 kg
Indutância	0,809 mH	Massa total do motor	7 kg



Dimensões em milímetros.
 Tolerâncias lineares não especificadas $\pm 0,5$ mm.
 Sujeito a alterações sem aviso prévio.

