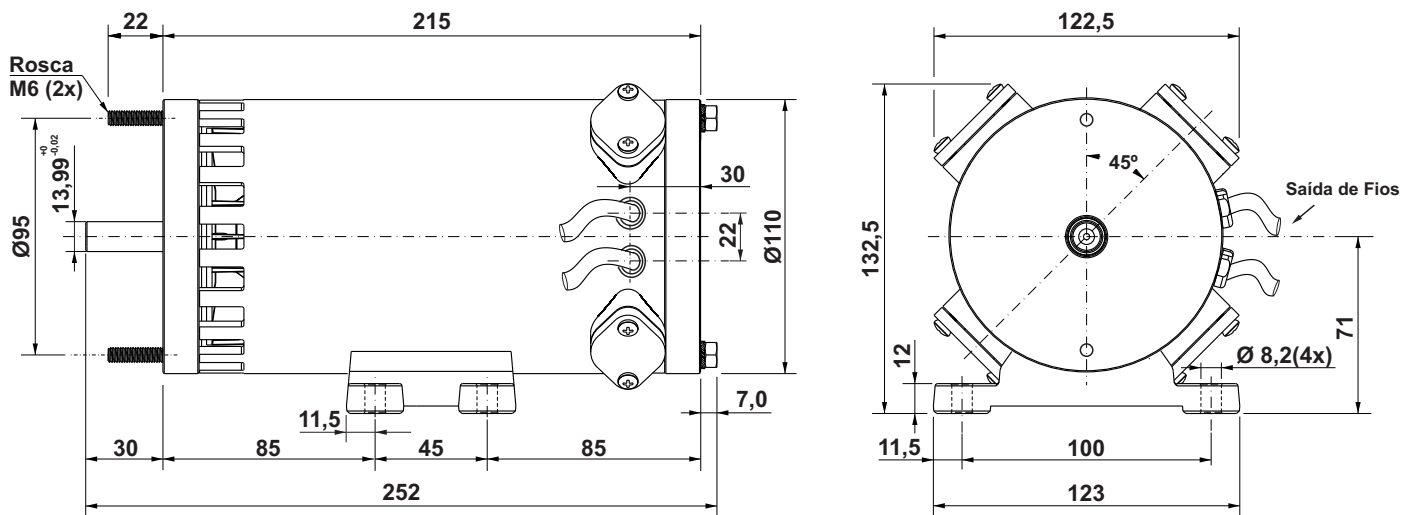
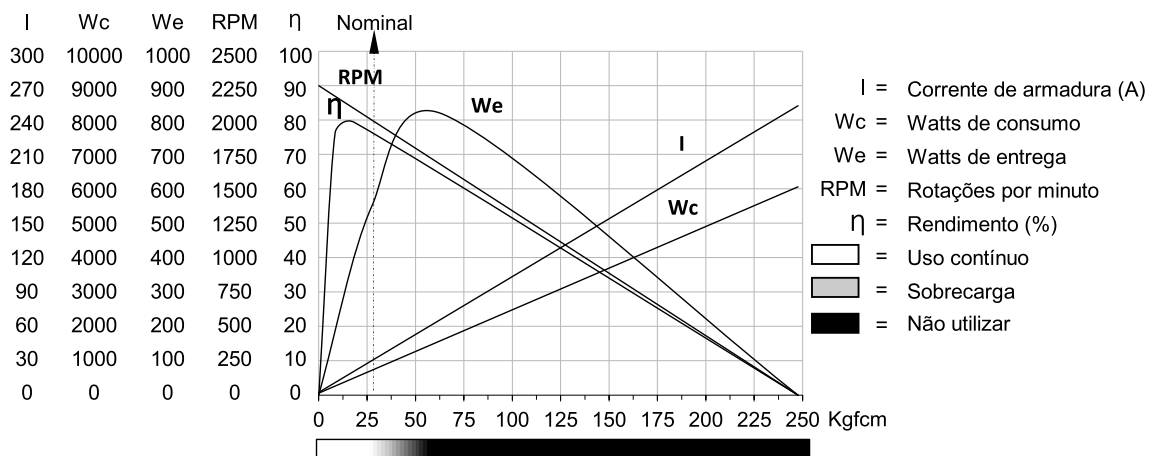


## Motor de corrente contínua

Excitação com ímãs permanentes	4 polos	Classe de isolamento	H 180° C
Tensão de armadura	24 V	Temperatura ambiente máxima	50° C
Potência nominal de entrega	550 W	Ciclo térmico em regime	03:00 h
Potência nominal de consumo	720 W	Momento de inércia (J)	25527 gcm <sup>2</sup>
Rendimento	76,4 %	GD <sup>2</sup>	0,149 Nm <sup>2</sup>
Corrente sem carga	2 A	Sentido de giro	Ambos
Corrente com carga nominal	30 A	Grau de proteção	IP 20
Corrente de partida sem carga	252 A	Ventilação	Interna
Corrente de travamento	252 A	Fator de serviço	S1
Rotação sem carga	2250 RPM	Mancais	Rolamentos
Rotação com carga nominal	2000 RPM	Porta escovas	Externo
Torque nominal	27,5 kgfcm	Fixação	Frontal ou base
Torque de travamento	247 kgfcm	Carga radial máxima	15 kg
Resistência de armadura	0,21 Ω	Carga axial máxima	7 kg
Indutância	0,505 mH	Massa total do motor	7 kg



Dimensões em milímetros.  
Tolerâncias lineares não especificadas  $\pm 0,5$ mm.  
Sujeito a alterações sem aviso prévio.

