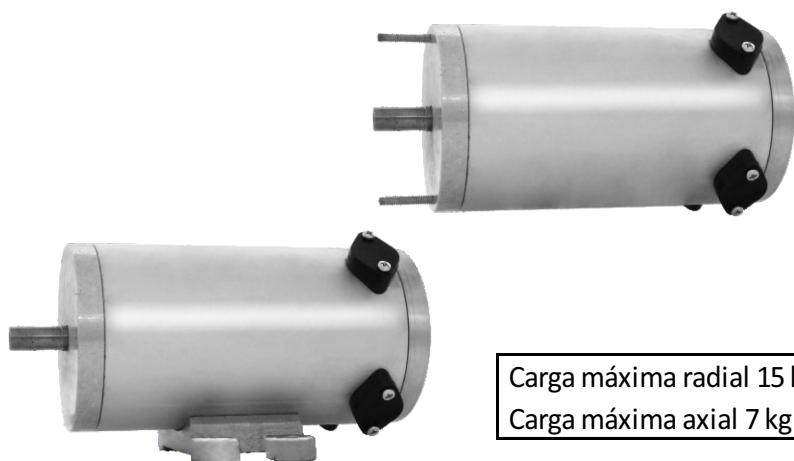


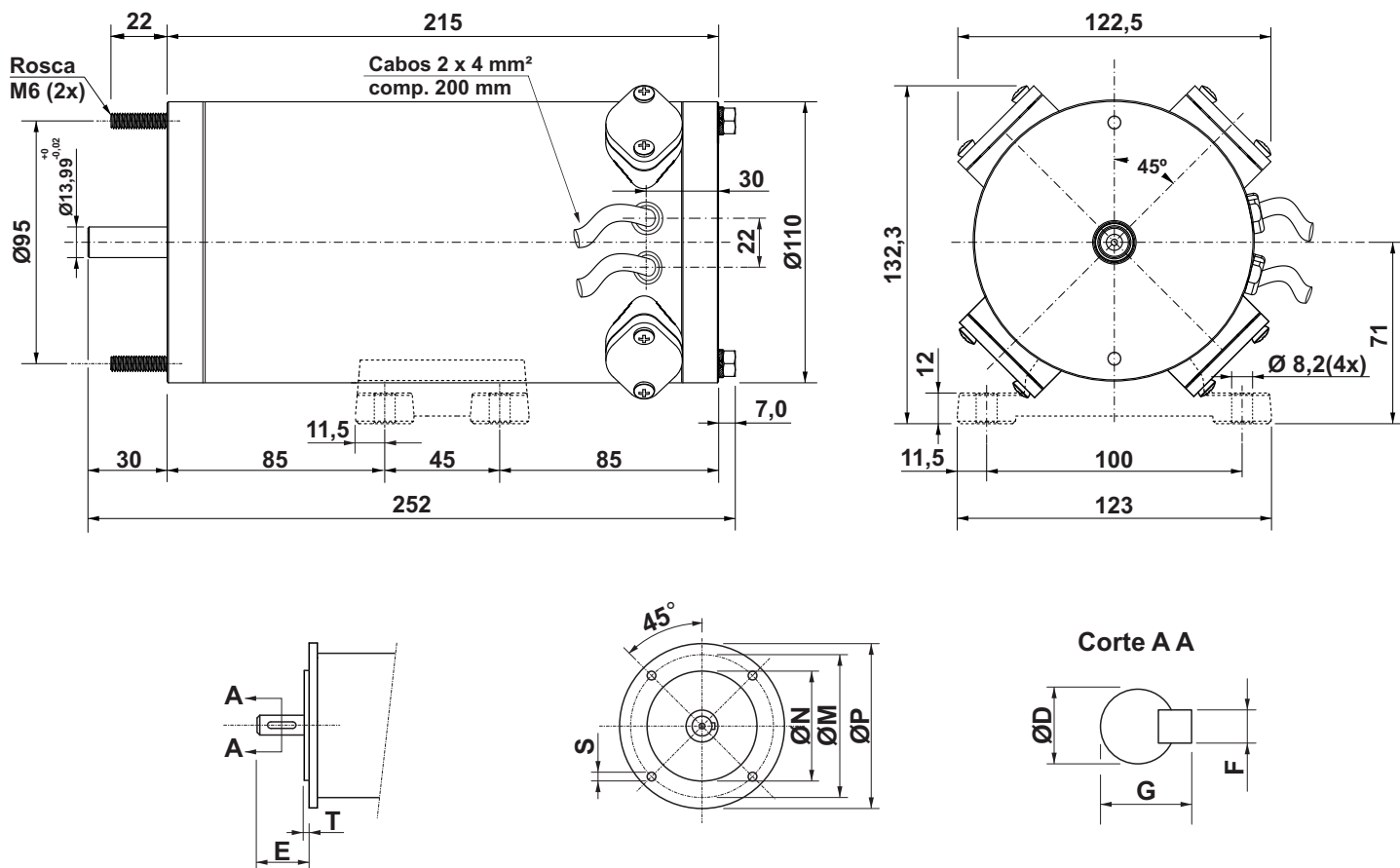
Motor de corrente contínua

- 4 polos
- Ímãs permanentes
- 24 Vcc (outras tensões sob consulta)
- Sem ventilação
- Proteção IP 40
- Isolação classe H (180°C)
- Temperatura ambiente máxima 50°C
- Porta escovas externo
- Mancais com rolamentos
- Fixação frontal, flanges C DIN, FF ou base (opcional)
- Fator de serviço S1
- Massa 7,0 kg



Carga máxima radial 15 kg
Carga máxima axial 7 kg

Modelo	Armadura						Potência		Rend.	Bloqueado	
	Tensão	Sem carga		Com carga		Entrega	Consumo	%		kgfcm	A
	Volts	RPM	A	RPM	A	kgfcm	W		W		
M 2000-L-PSVRLN-1K5-24V	24	1680	1,5	1580	13,0	15,3	243	312	77,9	236	179
M 2000-L-PSVRLN-2K-24V	24	2310	2,0	2150	15,9	13,9	300	382	78,6	247	252



Flanges tipo C DIN 42677 e DIN 42948 ou FF NBR 5432 (opcional)

Flange-Carcaça	Ø D	E	F	G	Ø M	Ø N	Ø P	S	T
C90-63	11 j6	23	4	12,5	75	60 j6	90	M5	2,5
FF130-71	14 j6	30	5	16	130	110 j6	160	10	3,5

Dimensões em milímetros.
Tolerâncias lineares não especificadas ± 0,5 mm.
Tolerâncias angulares ± 0,5°.
Sujeito a alterações sem aviso prévio.