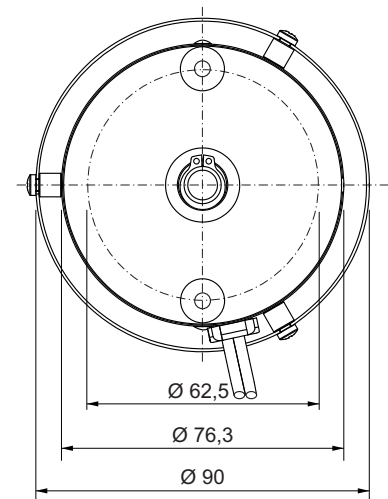
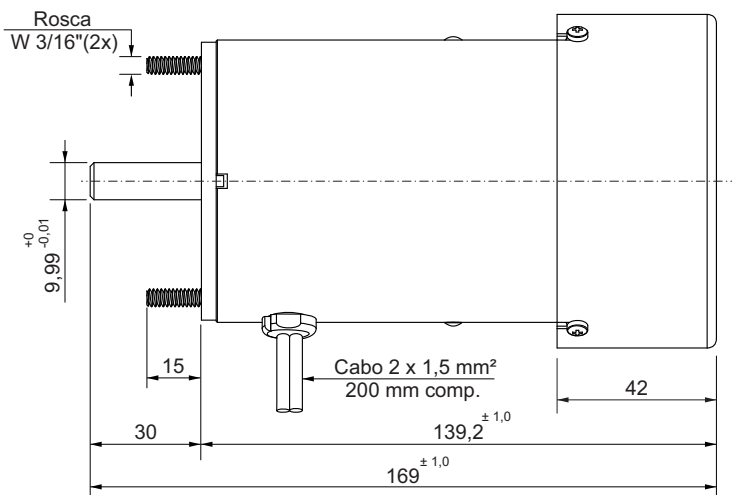
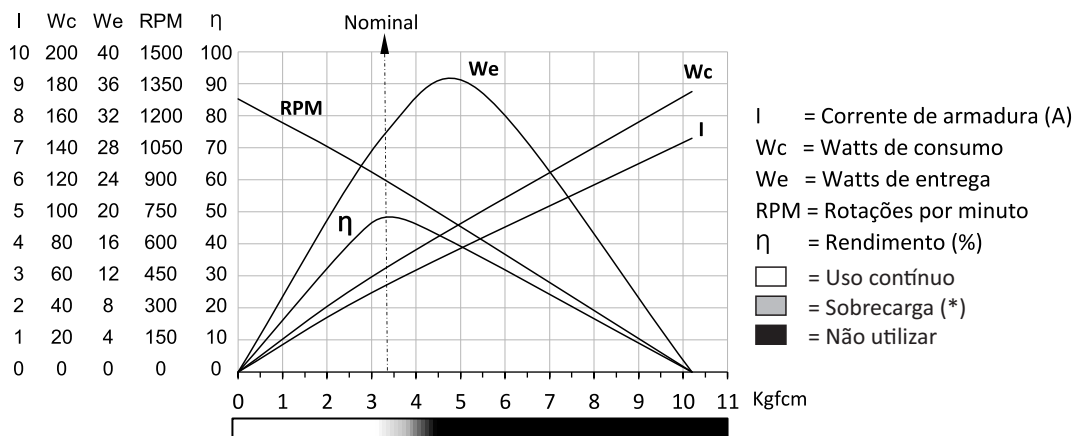


Motor corrente contínua

Excitação com ímãs permanentes	2 polos	Classe de isolamento	H 180° C
Tensão de armadura	24 V	Temperatura ambiente máxima	50° C
Potência nominal de entrega	29,8 W	Ciclo térmico em regime	01:30 h
Potência nominal de consumo	64,8 W	Momento de inércia (J)	2077 gcm ²
Rendimento	46 %	GD ²	0,01226 Nm ²
Corrente sem carga	0,3 A	Sentido de giro	Ambos
Corrente com carga nominal	2,7 A	Grau de proteção	IP 40
Corrente de partida sem carga	7,3 A	Ventilação	Externa
Corrente de travamento	7,3 A	Fator de serviço	S1
Rotação sem carga	1280 RPM	Mancais	Rolamento
Rotação com carga nominal	900 RPM	Porta escovas	Interno
Torque nominal	3,3 kgfcm	Fixação	Frontal
Torque de travamento	10,2 kgfcm	Carga radial máxima	6 kg
Resistência de armadura	3,28 Ω	Carga axial máxima	2,5 kg
Indutância	7,288 mH	Massa total do motor	1,7 kg

Controladores recomendados: CVE 2104 N/R, CVE 1701 (fixo) ou CVE 8701 A/F



Dimensões em milímetros.

Tolerâncias lineares não especificadas $\pm 0,5$ mm.

Sujeito a alterações sem aviso prévio.