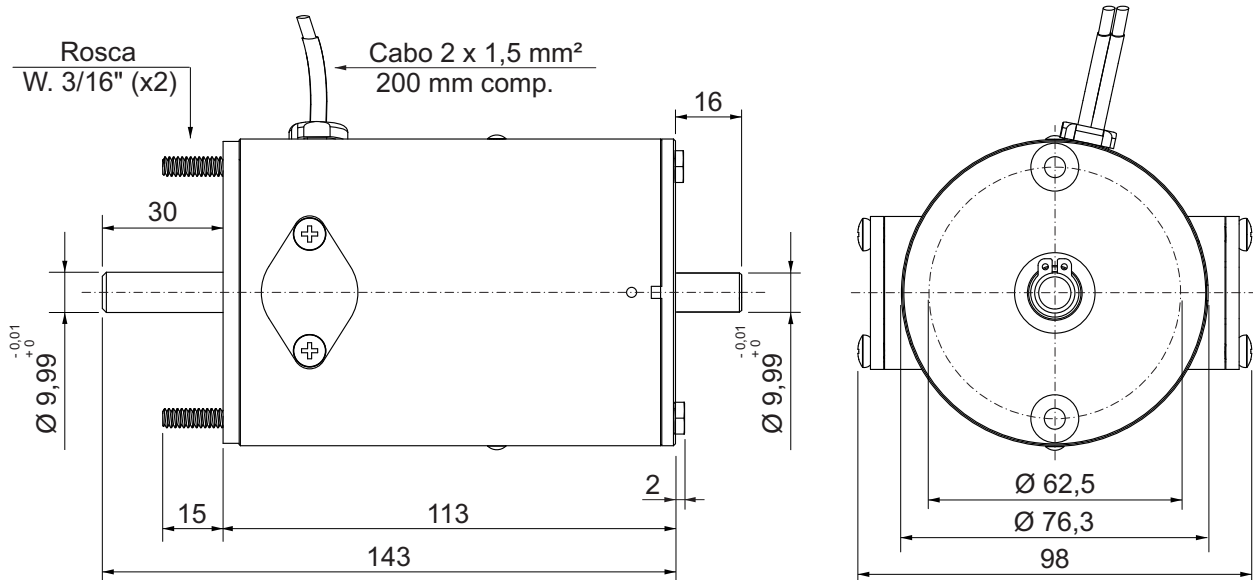
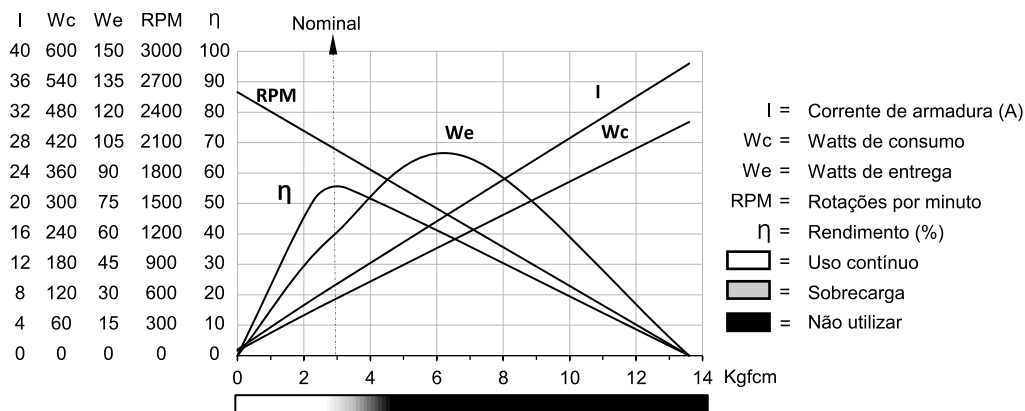


Motor corrente contínua

Excitação com ímãs permanentes	2 polos	Classe de isolamento	H 180° C
Tensão de armadura	12 V	Temperatura ambiente máxima	50° C
Potência nominal de entrega	58,4 W	Ciclo térmico em regime	01:30 h
Potência nominal de consumo	108 W	Momento de inércia (J)	2077 gcm ²
Rendimento	54,1 %	GD ²	0,01226 Nm ²
Corrente sem carga	1 A	Sentido de giro	Ambos
Corrente com carga nominal	9 A	Grau de proteção	IP 40
Corrente de partida sem carga	38,4 A	Ventilação	Não ventilado
Corrente de travamento	38,4 A	Fator de serviço	S1
Rotação sem carga	2600 RPM	Mancais	Rolamento
Rotação com carga nominal	2050 RPM	Porta escovas	Externo
Torque nominal	2,8 kgfcm	Fixação	Frontal
Torque de travamento	13,6 kgfcm	Carga radial máxima	6 kg
Resistência de armadura	0,31 Ω	Carga axial máxima	2,5 kg
Indutância	0,565 mH	Massa total do motor	1,7 kg

Controladores recomendados: CVE 2104 N/R, CVE 1701 (fixo) ou CVE 8701 A/F



Dimensões em milímetros.

Tolerâncias lineares não especificadas $\pm 0,5$ mm.

Sujeito a alterações sem aviso prévio.

