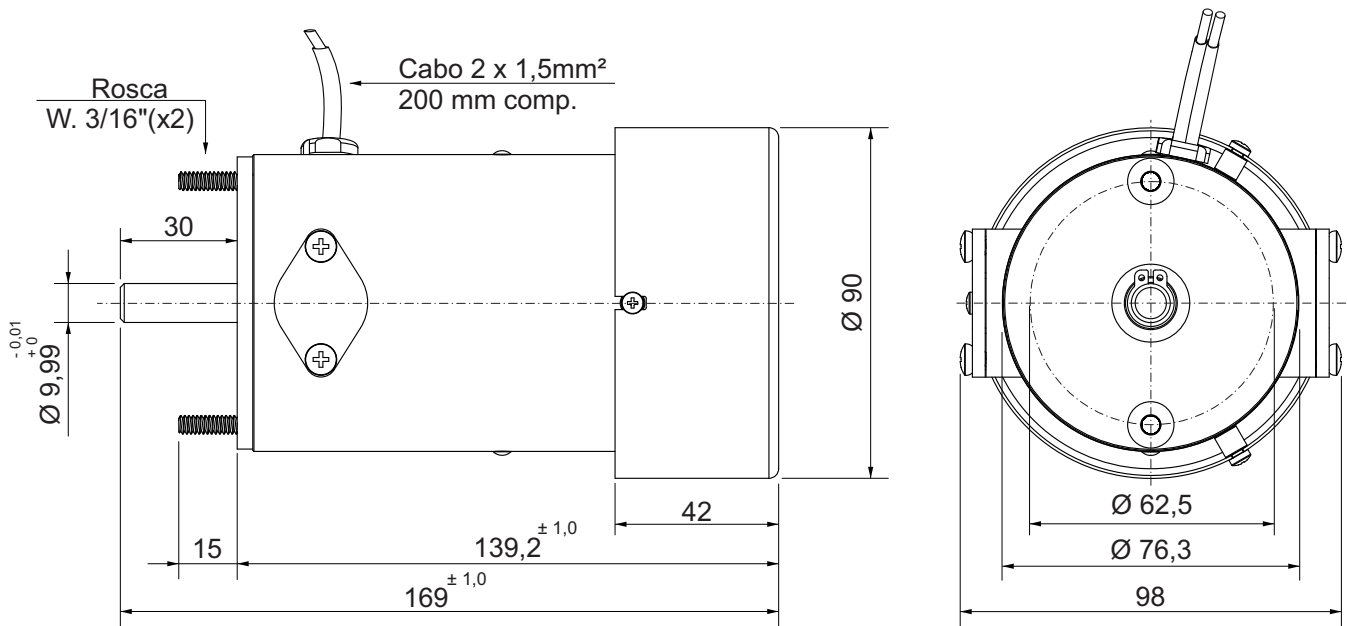
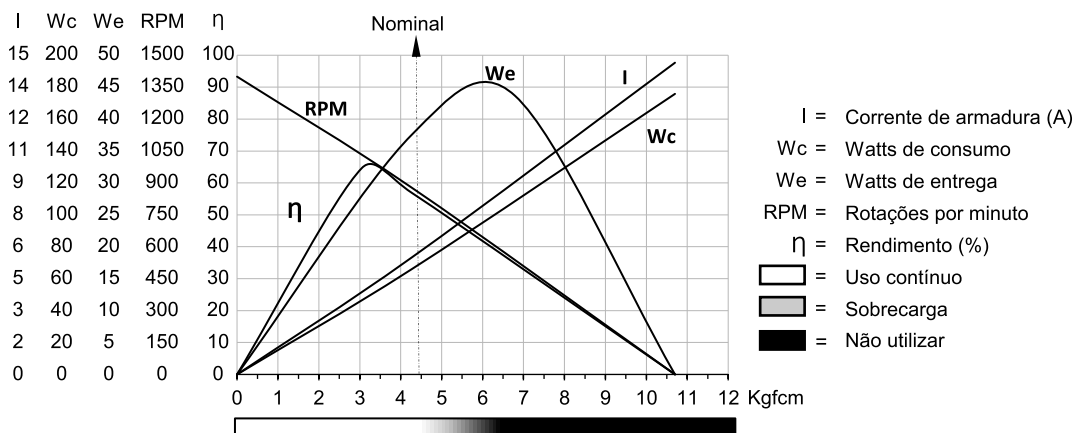


## Motor corrente contínua

Excitação com ímãs permanentes	2 polos	Classe de isolamento	H 180° C
Tensão de armadura	12 V	Temperatura ambiente máxima	50° C
Potência nominal de entrega	37,5 W	Ciclo térmico em regime	01:30 h
Potência nominal de consumo	66 W	Momento de inércia (J)	2077 gcm <sup>2</sup>
Rendimento	56,8 %	GD <sup>2</sup>	0,01226 Nm <sup>2</sup>
Corrente sem carga	0,8 A	Sentido de giro	Ambos
Corrente com carga nominal	5,5 A	Grau de proteção	IP 40
Corrente de partida sem carga	14,3 A	Ventilação	Externa
Corrente de travamento	14,3 A	Fator de serviço	S1
Rotação sem carga	1400 RPM	Mancais	Rolamento
Rotação com carga nominal	870 RPM	Porta escovas	Externo
Torque nominal	4,3 kgfcm	Fixação	Frontal
Torque de travamento	10,7 kgfcm	Carga radial máxima	6 kg
Resistência de armadura	0,83 Ω	Carga axial máxima	2,5 kg
Indutância	1,789 mH	Massa total do motor	1,8 kg

Controladores recomendados: CVE 2104 N/R, CVE 1701 (fixo) ou CVE 8701 A/F



Dimensões em milímetros.

Tolerâncias lineares não especificadas  $\pm 0,5$ mm.

Sujeito a alterações sem aviso prévio.