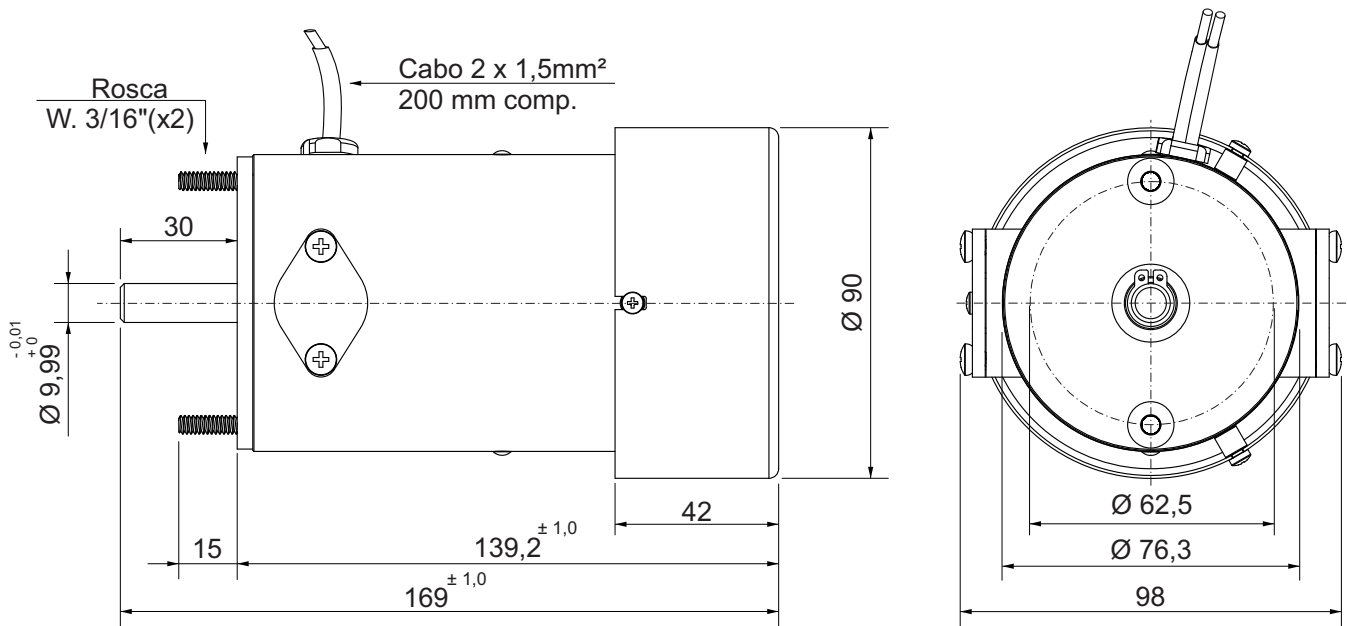
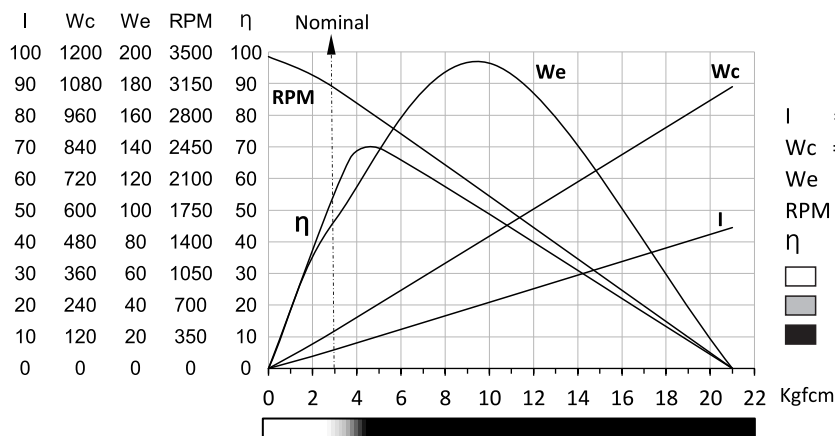


Motor corrente contínua

Excitação com ímãs permanentes	2 polos	Classe de isolamento	H 180° C
Tensão de armadura	24 V	Temperatura ambiente máxima	50° C
Potência nominal de entrega	94 W	Ciclo térmico em regime	01:30 h
Potência nominal de consumo	144 W	Momento de inércia (J)	2077 gcm ²
Rendimento	65,3 %	GD ²	0,01226 Nm ²
Corrente sem carga	0,5 A	Sentido de giro	Ambos
Corrente com carga nominal	6 A	Grau de proteção	IP 40
Corrente de partida sem carga	44,5 A	Ventilação	Externa
Corrente de travamento	44,5 A	Fator de serviço	S1
Rotação sem carga	3550 RPM	Mancais	Rolamento
Rotação com carga nominal	3100 RPM	Porta escovas	Externo
Torque nominal	3 kgfcm	Fixação	Frontal
Torque de travamento	21 kgfcm	Carga radial máxima	6 kg
Resistência de armadura	0,53 Ω	Carga axial máxima	2,5 kg
Indutância	1,244 mH	Massa total do motor	1,8 kg

Controladores recomendados: CVE 2104 N/R, CVE 1701 (fixo) ou CVE 8701 A/F



Dimensões em milímetros.

Tolerâncias lineares não especificadas $\pm 0,5$ mm.

Sujeito a alterações sem aviso prévio.

