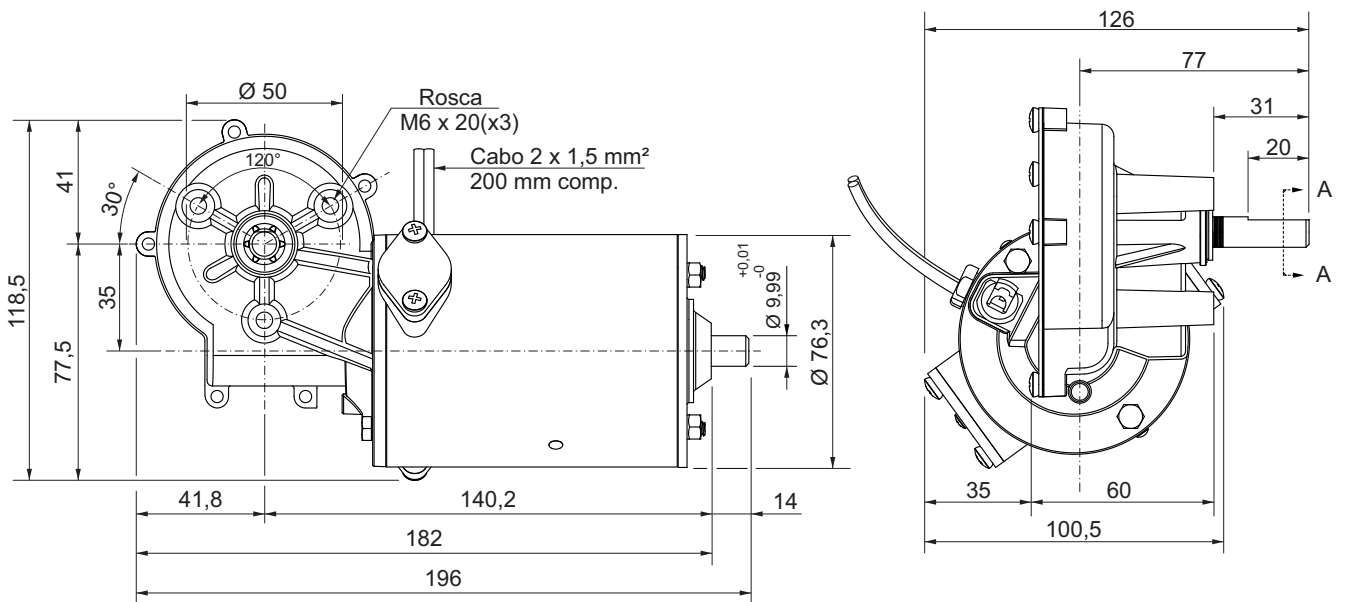
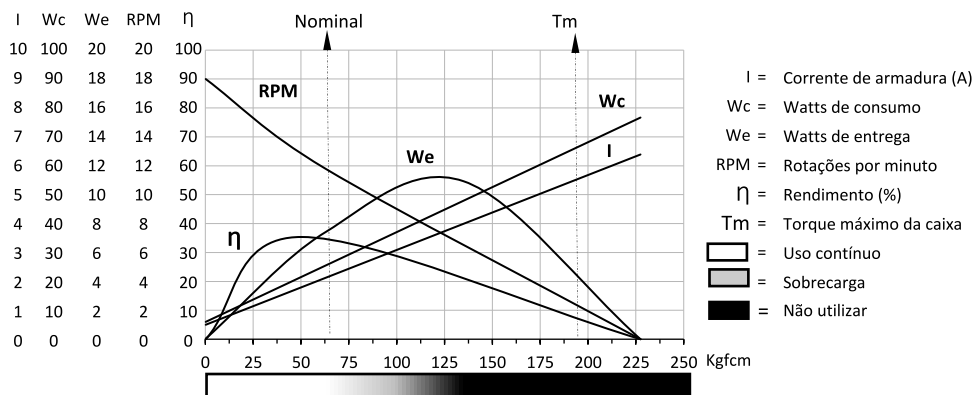


Motoredutor de corrente contínua

| | | | |
|--------------------------------|------------|-----------------------------|--------------------------|
| Excitação com ímãs permanentes | 2 polos | Indutância | 4,039 mH |
| Taxa de redução | 1 x 60 | Classe de isolamento | H 180° C |
| Engrenagem | Celeron | Temperatura ambiente máxima | 50° C |
| Tensão de armadura | 12 V | Ciclo térmico em regime | 01:30 h |
| Potência nominal de entrega | 7,4 W | Momento de inércia (J) | 2077 gcm ² |
| Potência nominal de consumo | 26,4 W | GD ² | 0,012264 Nm ² |
| Rendimento | 28 % | Sentido de giro | Ambos |
| Corrente sem carga | 0,6 A | Grau de proteção | IP 40 |
| Corrente com carga nominal | 2,2 A | Ventilação | Não ventilado |
| Corrente de partida sem carga | 4,3 A | Fator de serviço | S1 |
| Corrente de travamento | 6,2 A | Mancais na saída do redutor | Bucha ou rol. de agulha |
| Rotação sem carga | 18 RPM | Porta escovas | Externo |
| Rotação com carga nominal | 11,8 RPM | Fixação | Frontal c/rosca |
| Torque nominal | 62,7 kgfcm | Carga radial máxima | 6 kg |
| Torque de travamento | 190 kgfcm | Carga axial máxima | 2,5 kg |
| Resistência de armadura | 1,29 Ω | Massa total do motor | 1,7 kg |

Controladores recomendados: CVE 2104 N/R, CVE 1701 (Fixo) ou CVE 8701 A/F



Dimensões em milímetros.
 Tolerâncias lineares não especificadas ± 0,5 mm.
 Tolerâncias angulares ± 0,5°.
 Sujeito a alterações sem aviso prévio.

