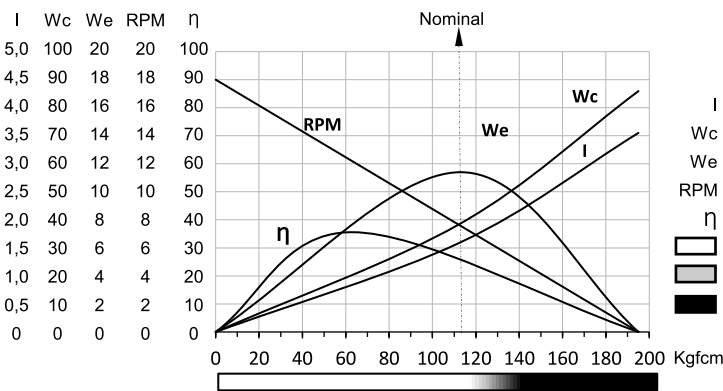


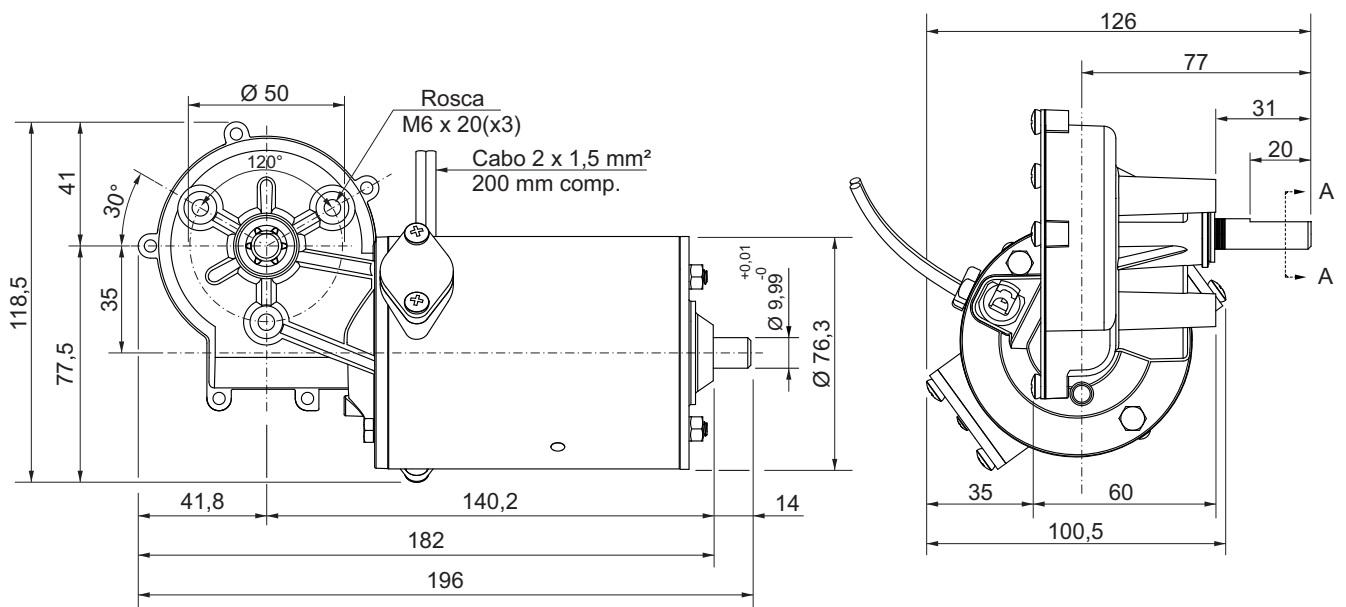
Motoredutor de corrente contínua

Excitação com ímãs permanentes	2 polos	Indutância	15,361 mH
Taxa de redução	1 x 60	Classe de isolamento	H 180° C
Engrenagem	Celeron	Temperatura ambiente máxima	50° C
Tensão de armadura	24 V	Ciclo térmico em regime	01:30 h
Potência nominal de entrega	11,4 W	Momento de inércia (J)	2077 gcm ²
Potência nominal de consumo	38,4 W	GD ²	0,012264 Nm ²
Rendimento	29,6 %	Sentido de giro	Ambos
Corrente sem carga	0,4 A	Grau de proteção	IP 40
Corrente com carga nominal	1,6 A	Ventilação	Não ventilado
Corrente de partida sem carga	2,5 A	Fator de serviço	S1
Corrente de travamento	3,7 A	Mancal na saída do redutor	Bucha ou rol. de agulha
Rotação sem carga	18 RPM	Porta escovas	Externo
Rotação com carga nominal	11,1 RPM	Fixação	Frontal c/rosca
Torque nominal	102,7 kgfcm	Carga radial máxima	6 kg
Torque de travamento	195 kgfcm	Carga axial máxima	2,5 kg
Resistência de armadura	4,84 Ω	Massa total do motor	1,7 kg

Controladores recomendados: CVE 2104 N/R, CVE 1701 (Fixo) ou CVE 8701 A/F



I = Corrente de armadura (A)
 Wc = Watts de consumo
 We = Watts de entrega
 RPM = Rotações por minuto
 η = Rendimento (%)
 □ = Uso contínuo
 ■ = Sobrecarga
 ■ = Não utilizar



Dimensões em milímetros.
 Tolerâncias lineares não especificadas ± 0,5 mm.
 Tolerâncias angulares ± 0,5°.
 Sujeito a alterações sem aviso prévio.

