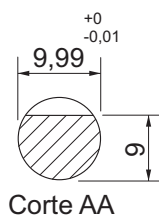
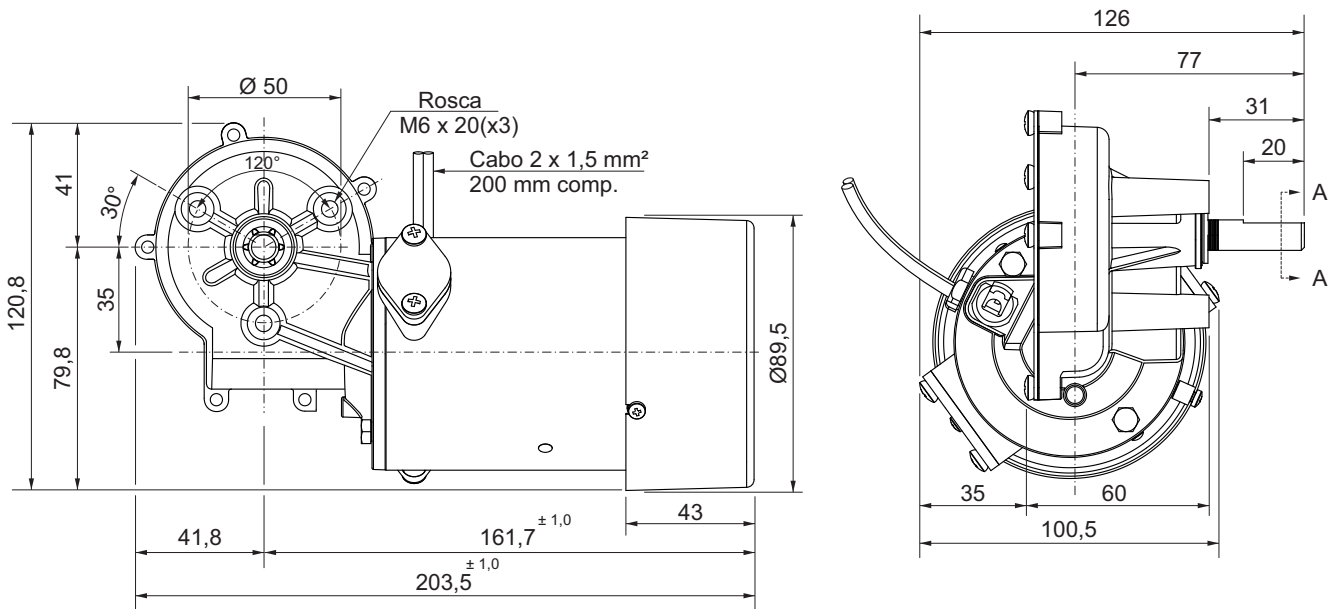
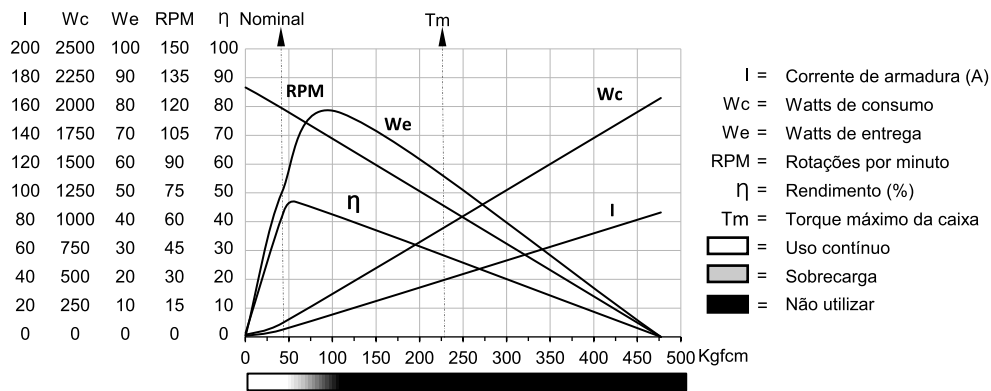


Motoredutor de corrente contínua

Excitação com ímãs permanentes	2 polos	Indutância	1,346 mH
Taxa de redução	1 x 49	Classe de isolamento	H 180° C
Engrenagem	Celeron	Temperatura ambiente máxima	50° C
Tensão de armadura	24 V	Ciclo térmico em regime	01:30 h
Potência nominal de entrega	50,6 W	Momento de inércia (J)	2077 gcm ²
Potência nominal de consumo	120 W	GD ²	0,012264 Nm ²
Rendimento	42,2 %	Sentido de giro	Ambos
Corrente sem carga	0,7 A	Grau de proteção	IP 40
Corrente com carga nominal	5 A	Ventilação	Externa
Corrente de partida sem carga	29,1 A	Fator de serviço	S1
Corrente de travamento	41,7 A	Mancal na saída do redutor	Bucha ou rol. de agulha
Rotação sem carga	130 RPM	Porta escovas	Externo
Rotação com carga nominal	119 RPM	Fixação	Frontal c/rosca
Torque nominal	42,5 kgfcm	Carga radial máxima	6 kg
Torque de travamento	230 kgfcm	Carga axial máxima	2,5 kg
Resistência de armadura	0,16 Ω	Massa total do motor	1,8 kg

Controladores recomendados: CVE 2104 N/R, CVE 1701 (Fixo) ou CVE 8701 A/F



Dimensões em milímetros.
 Tolerâncias lineares não especificadas ± 0,5 mm.
 Tolerâncias angulares ± 0,5°.
 Sujeito a alterações sem aviso prévio.

