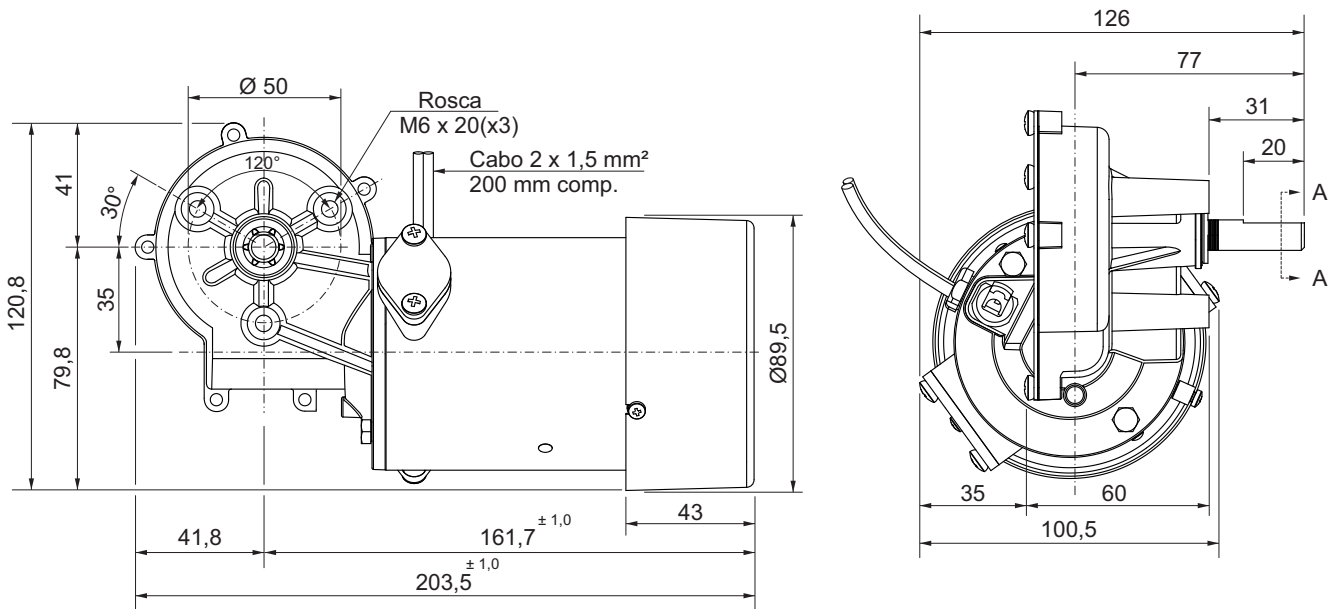
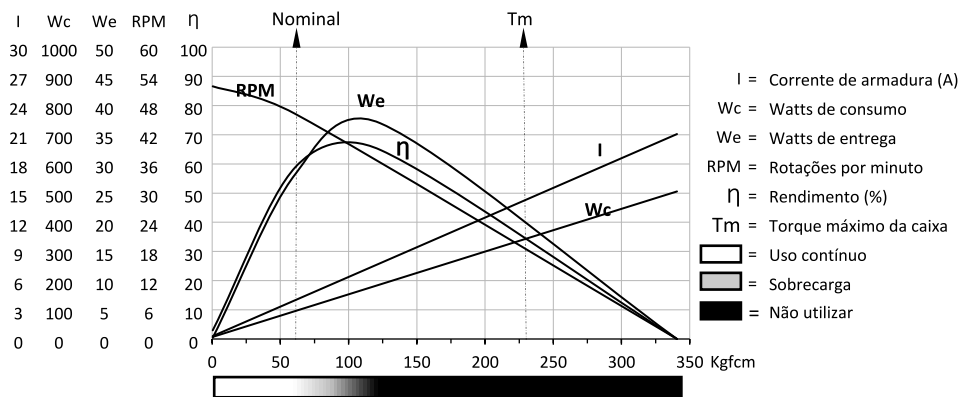


Motoredutor de corrente contínua

Excitação com ímãs permanentes	2 polos	Indutância	3,883 mH
Taxa de redução	1 x 49	Classe de isolamento	H 180° C
Engrenagem	Celeron	Temperatura ambiente máxima	50° C
Tensão de armadura	24 V	Ciclo térmico em regime	01:30 h
Potência nominal de entrega	28,3 W	Momento de inércia (J)	2077 gcm ²
Potência nominal de consumo	48 W	GD ²	0,012264 Nm ²
Rendimento	58,9%	Sentido de giro	Ambos
Corrente sem carga	0,3 A	Grau de proteção	IP 40
Corrente com carga nominal	2 A	Ventilação	Externa
Corrente de partida sem carga	9,9 A	Fator de serviço	S1
Corrente de travamento	14,2 A	Mancais na saída do redutor	Bucha ou rol. de agulha
Rotação sem carga	52 RPM	Porta escovas	Externo
Rotação com carga nominal	46,3 RPM	Fixação	Frontal c/rosca
Torque nominal	61,1 kgfcm	Carga radial máxima	6 kg
Torque de travamento	230 kgfcm	Carga axial máxima	2,5 kg
Resistência de armadura	1,16 Ω	Massa total do motor	1,8 kg

Controladores recomendados: CVE 2104 N/R, CVE 1701 (Fixo) ou CVE 8701 A/F



Dimensões em milímetros.
 Tolerâncias lineares não especificadas ± 0,5 mm.
 Tolerâncias angulares ± 0,5°.
 Sujeito a alterações sem aviso prévio.

