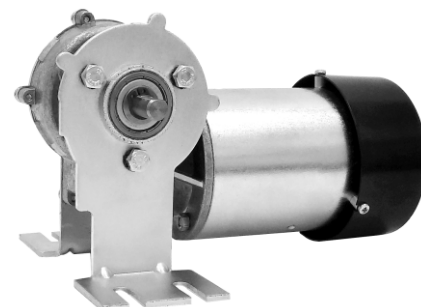
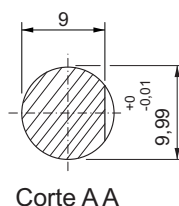
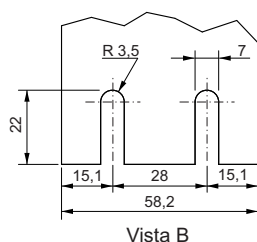
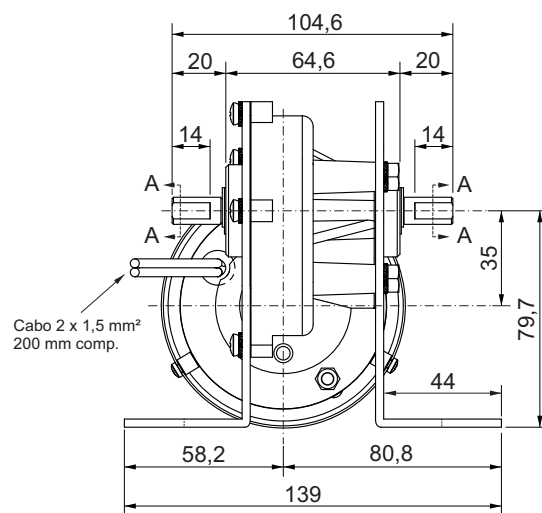
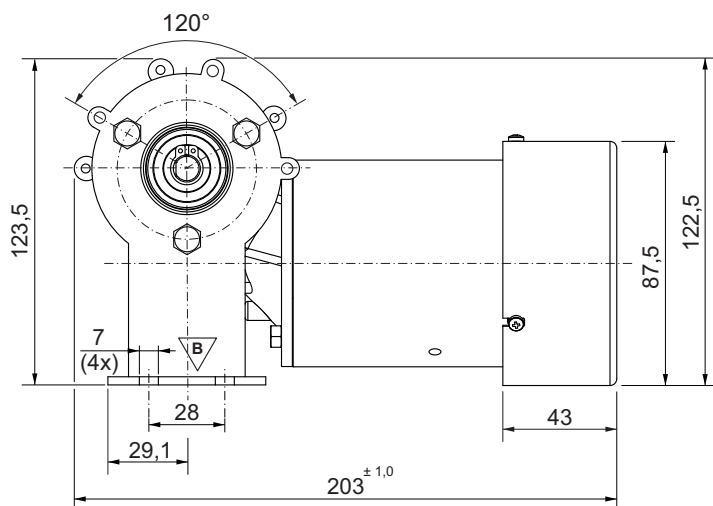
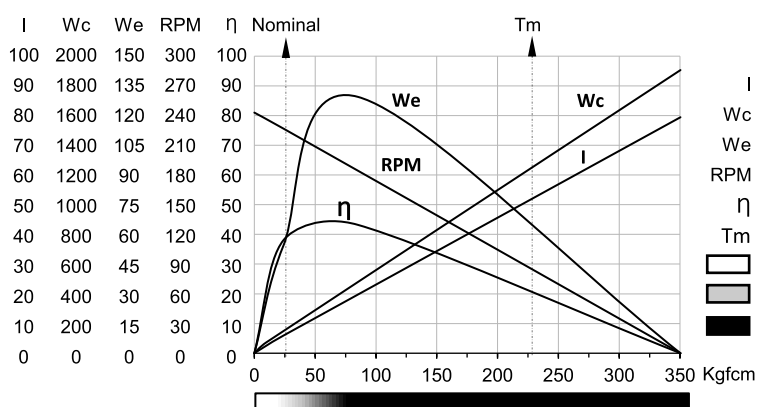


MRJ 210 - IVERLB - 240 - 24 V

Motoredutor de corrente contínua

Excitação com ímãs permanentes	2 polos	Indutância	1,449 mH
Taxa de redução	1 x 23,5	Classe de isolamento	H 180° C
Engrenagem	Celeron	Temperatura ambiente máxima	50° C
Tensão de armadura	24 V	Ciclo térmico em regime	01:30 h
Potência nominal de entrega	54,5 W	Momento de inércia (J)	2077 gcm ²
Potência nominal de consumo	144 W	GD ²	0,012264 Nm ²
Rendimento	37,8 %	Sentido de giro	Ambos
Corrente sem carga	0,75 A	Grau de proteção	IP 40
Corrente com carga nominal	6 A	Ventilação	Externa
Corrente de partida sem carga	36,4 A	Fator de serviço	S1
Corrente de travamento	52,1 A	Mancais	Com rolamentos
Rotação sem carga	243 RPM	Porta escovas	Interno
Rotação com carga nominal	227 RPM	Fixação	Com base
Torque nominal	24 kgfcm	Carga radial máxima	10 kg
Torque de travamento	230 kgfcm	Carga axial máxima	2,5 kg
Resistência de armadura	0,18 Ω	Massa total do motor	2,2 kg

Controladores recomendados: CVE 2104 N/R, CVE 1701 (Fixo) ou CVE 8701 A/F



Dimensões em milímetros.
 Tolerâncias lineares não especificadas $\pm 0,5$ mm.
 Tolerâncias angulares $\pm 0,5^\circ$.
 Sujeito a alterações sem aviso prévio.