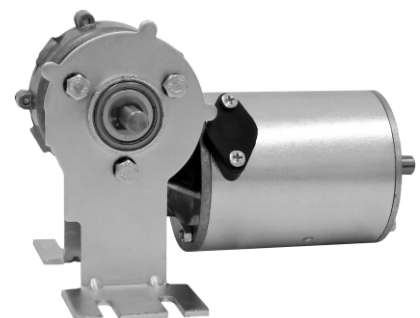
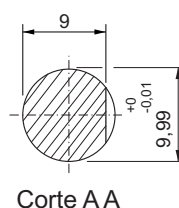
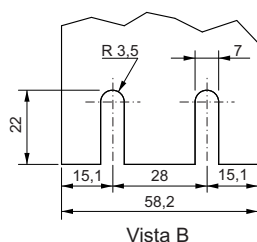
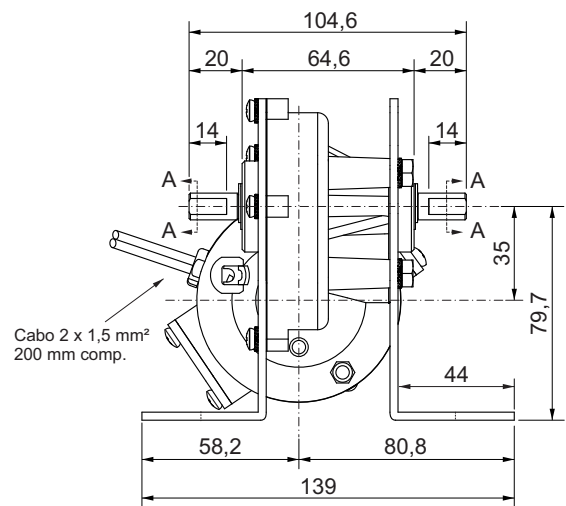
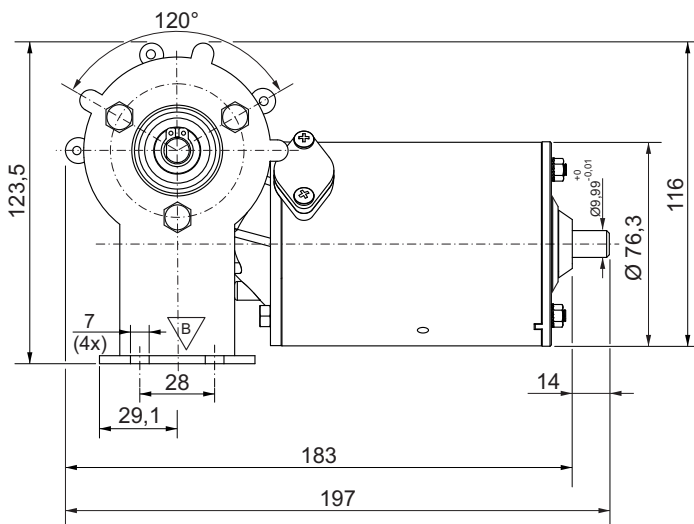
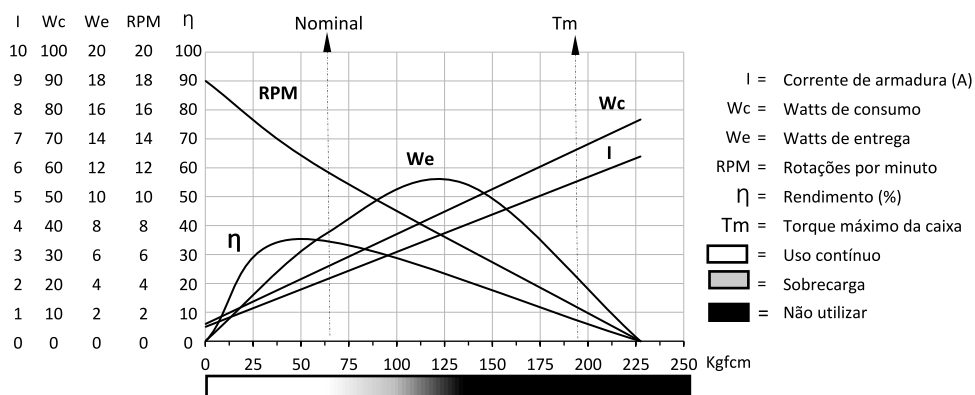


Motoredutor de corrente contínua

Excitação com ímãs permanentes	2 polos	Indutância	4,039 mH
Taxa de redução	1 x 60	Classe de isolamento	H 180° C
Engrenagem	Celeron	Temperatura ambiente máxima	50° C
Tensão de armadura	12 V	Ciclo térmico em regime	01:30 h
Potência nominal de entrega	7,4 W	Momento de inércia (J)	2077 gcm ²
Potência nominal de consumo	26,4 W	GD ²	0,012264 Nm ²
Rendimento	28 %	Sentido de giro	Ambos
Corrente sem carga	0,6 A	Grau de proteção	IP 40
Corrente com carga nominal	2,2 A	Ventilação	Não ventilado
Corrente de partida sem carga	4,3 A	Fator de serviço	S1
Corrente de travamento	6,2 A	Mancais	Com rolamentos
Rotação sem carga	18 RPM	Porta escovas	Externo
Rotação com carga nominal	11,8 RPM	Fixação	Com base
Torque nominal	62,7 kgfcm	Carga radial máxima	10 kg
Torque de travamento	190 kgfcm	Carga axial máxima	2,5 kg
Resistência de armadura	1,29 Ω	Massa total do motor	2,1 kg

Controladores recomendados: CVE 2104 N/R, CVE 1701 (Fixo) ou CVE 8701 A/F



Dimensões em milímetros.
Tolerâncias lineares não especificadas ± 0,5 mm.
Tolerâncias angulares ± 0,5°.
Sujeito a alterações sem aviso prévio.