

M 210 - PVERLN - (RPM) - (V)

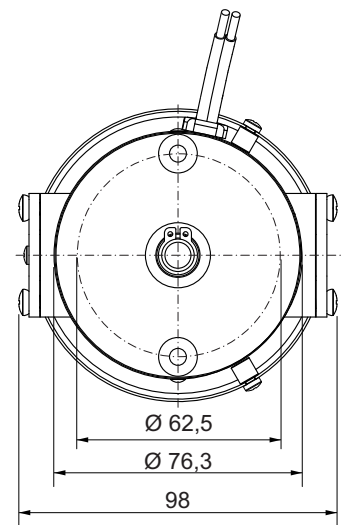
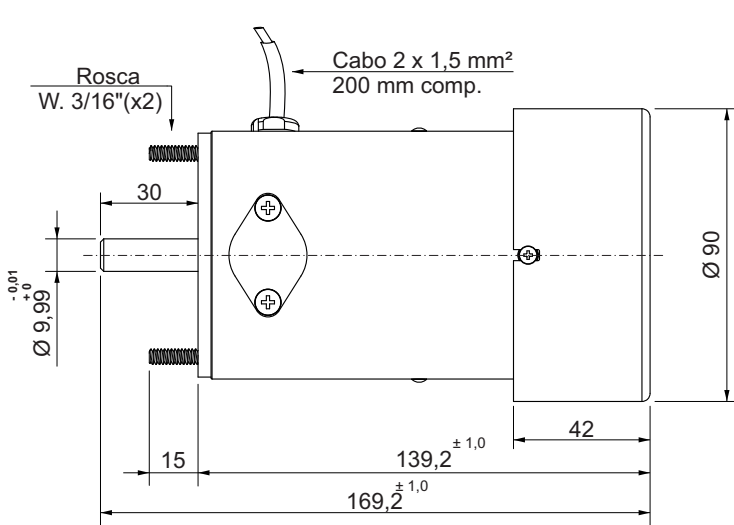
Motor de corrente contínua

- 2 Polos
- Ímãs permanentes
- 12, 24 ou 90 Vcc (outras tensões sob consulta)
- Ventilação externa
- Proteção IP 40
- Isolação classe H (180°C)
- Temperatura ambiente máxima 50°C
- Porta escovas externo
- Mancais com rolamentos
- Fixação frontal
- Fator de serviço S1
- Massa 1,65 kg
- Controladores recomendados:
CVE 2104 N/R, CVE 1701 (fixo), CVE 8701 A/F ou CVE 1501 (90V)



Carga máxima radial 6 kg
Carga máxima axial 2,5 kg

Modelo	Armadura						Potência		Rend.	Bloqueado	
	Tensão	Sem carga		Com carga		Entrega	Consumo	%		kgfcm	A
	Volts	RPM	A	RPM	A	kgfcm	W		W		
M 210-PVERLN-1K2-12V	12	1400	0,8	870	5,5	4,3	37,5	66,0	56,8	10,7	14,3
M 210-PVERLN-2K2-12V	12	2600	1,0	2050	9,0	2,8	58,4	108,0	54,1	13,6	38,4
M 210-PVERLN-3K3-12V	12	3400	0,7	2950	8,0	2,5	73,2	96,0	76,3	18,1	70,0
M 210-PVERLN-6K-12V	12	6300	2,0	5980	7,0	1,0	62,0	84,0	73,8	18,2	109,0
M 210-PVERLN-1K2-24V	24	1280	0,3	900	2,7	3,3	29,8	64,8	46,0	10,2	7,3
M 210-PVERLN-2K2-24V	24	2500	0,4	2040	5,0	3,3	67,7	120,0	56,4	16,8	25,2
M 210-PVERLN-3K3-24V	24	3550	0,5	3100	6,0	3,0	94,0	144,0	65,3	21,0	44,5
M 210-PVERLN-6K-24V	24	6400	0,9	5940	8,0	2,4	142,0	192,0	74,0	33,5	130,0
M 210-PVERLN-1K2-90V	90	1280	0,2	900	0,7	3,3	29,8	63,0	47,3	10,2	1,9
M 210-PVERLN-2K2-90V	90	2350	0,2	2040	1,3	3,3	67,6	117,0	57,8	24,0	7,0
M 210-PVERLN-3K3-90V	90	3350	0,2	3090	1,9	3,0	94,0	171,0	55,0	37,0	16,0



Dimensões em milímetros
Tolerâncias lineares não especificadas $\pm 0,5$ mm
Sujeito a alterações sem aviso prévio