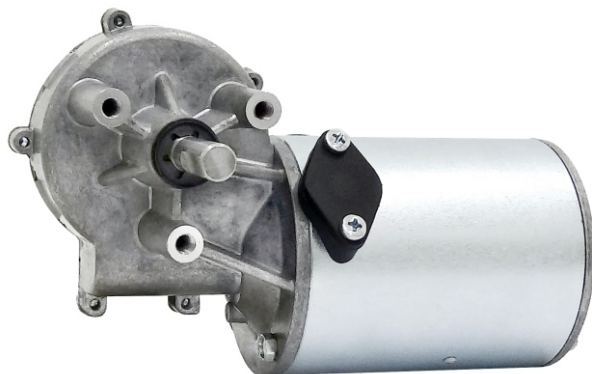


Motoredutor de corrente contínua

2 polos
 Ímãs permanentes
 12 ou 24 Vcc (outras tensões sob consulta)
 Sem ventilação
 Proteção IP 40
 Isolação classe H (180°C)
 Temperatura ambiente máxima 50°C
 Porta escovas externo
 Mancais do motor com rolamentos
 Carcaça do redutor em alumínio
 Mancal do redutor sinterizado autolubrificante
 Mancal do redutor com rolamento na versão "RL"
 Engrenagem em Celeron
 Lubrificação permanente com graxa
 Fixação frontal com rosca
 Fator de serviço S1
 Massa 1,7 kg
 Controladores recomendados: CVE 2104 N/R, CVE 1701 (fixo) ou CVE 8701 A/F



Carga máxima radial 6 kg
 Carga máxima axial 2,5 kg

Tabela 12V

Modelo	Armadura					Potência		Rend.	Torque máximo de bloqueio	
	Sem carga		Com carga			Entrega	Consumo		%	kgfcm (*)
	RPM	A	RPM	A	kgfcm	W	W			
MR 210-PSVBUN-15-12V-60	18,0	0,60	11,8	2,2	62,7	7,4	26,4	28,0	190,0	6,2
MR 210-PSVBUN-25-12V	30,0	1,00	23,1	3,2	67,5	15,6	38,4	40,6	230,0	10,1
MR 210-PSVBUN-45-12V	48,8	0,80	46,0	4,0	60,9	28,0	48,0	58,3	230,0	28,5
MR 210-PSVBUN-60-12V	64,5	1,60	58,9	5,4	54,7	32,2	64,8	49,7	230,0	27,3
MR 210-PSVBUN-90-12V	94,5	2,00	85,7	7,3	48,4	41,5	87,6	47,3	230,0	39,4
MR 210-PSVBUN-120-12V	147,0	2,60	131,7	9,4	42,1	55,5	112,8	49,2	230,0	58,7
MR 210-PSVBUN-160-12V	173,8	3,00	168,2	5,0	18,9	31,8	60,0	53,0	230,0	73,7
MR 210-PSVBUN-240-12V	287,0	3,20	260,0	10,9	24,2	63,0	130,8	48,2	207,0	85,4
MR 210-PSVBUN-300-12V	310,0	1,70	280,0	10,0	23,2	65,0	120,0	54,1	228,0	80,0
MR 210-PSVBUN-350-12V	385,0	1,90	302,0	12,0	27,4	82,6	144,0	57,3	153,2	67,4
MR 210-PSVBUN-450-12V	490,0	1,80	406,0	11,0	19,8	80,2	132,0	60,7	135,0	91,5
MR 210-PSVBUN-550-12V	545,0	1,80	489,0	11,2	15,0	73,3	134,4	54,5	188,0	81,6

(*) Os motoredutores suportam os torques e as correntes máximas por 15 segundos, sob riscos de danos permanentes

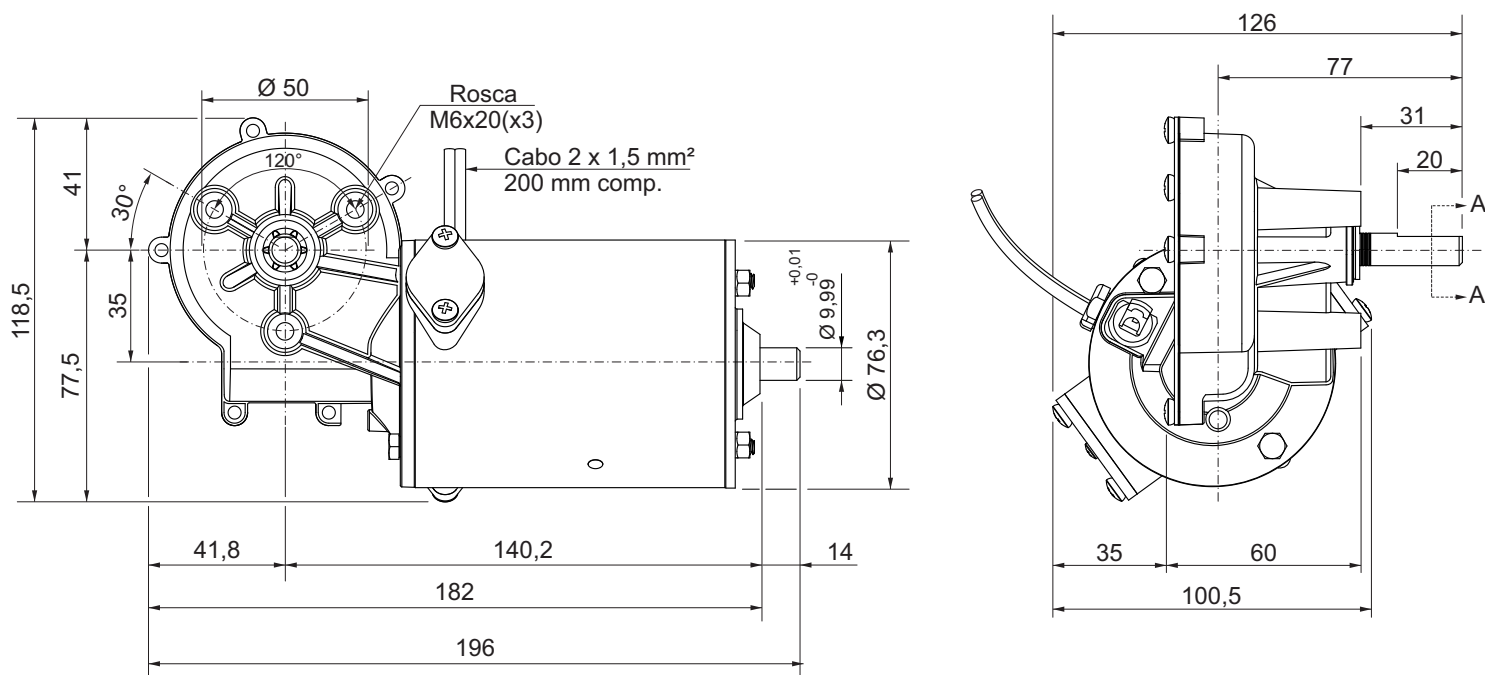
(**) Para uso contínuo utilizar a versão VE (ventilação externa)

Tabela 24V

Modelo	Armadura					Potência		Rend.	Torque máximo de bloqueio	
	Sem carga		Com carga			Entrega	Consumo		%	kgfcm (*)
	RPM	A	RPM	A	kgfcm	W	W			
MR 210-PSVBUN-15-24V-60	18,0	0,30	12,5	1,1	62,4	7,8	26,4	29,5	190,0	3,2
MR 210-PSVBUN-25-24V	29,0	0,50	23,8	1,5	59,7	14,2	36,0	39,4	230,0	5,8
MR 210-PSVBUN-45-24V	52,0	0,30	46,3	2,0	61,1	28,3	48,0	58,9	230,0	14,2
MR 210-PSVBUN-60-24V	70,0	0,80	62,9	3,5	58,3	36,7	84,0	43,6	230,0	21,8
MR 210-PSVBUN-90-24V	98,0	0,60	91,0	4,0	48,1	43,8	96,0	45,6	230,0	19,7
MR 210-PSVBUN-120-24V	130,0	0,70	119,0	5,0	42,5	50,6	120,0	42,2	230,0	41,7
MR 210-PSVBUN-160-24V	172,4	0,90	167,5	2,8	21,2	35,5	67,2	52,8	230,0	29,5
MR 210-PSVBUN-240-24V	243,0	0,75	227,0	6,0	24,0	54,5	144,0	37,8	230,0	52,1
MR 210-PSVBUN-300-24V	310,0	0,80	275,0	5,0	24,1	66,4	120,0	55,3	230,0	45,9
MR 210-PSVBUN-350-24V	385,0	0,80	356,0	5,5	21,9	78,1	132,0	59,1	230,0	62,6
MR 210-PSVBUN-450-24V	467,0	0,80	406,5	5,5	19,7	80,2	132,0	60,7	135,0	45,7
MR 210-PSVBUN-550-24V	619,0	1,00	492,0	5,5	13,1	64,4	132,0	48,7	85,0	35,6

(*) Os motoredutores suportam os torques e as correntes máximas por 15 segundos, sob riscos de danos permanentes

(**) Para uso contínuo utilizar a versão VE (ventilação externa)

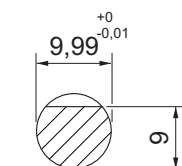


Dimensões em milímetros

Tolerâncias lineares não especificadas $\pm 0,5$ mm

Tolerâncias angulares $\pm 0,5^\circ$

Sujeito a alterações sem aviso prévio



Corte AA