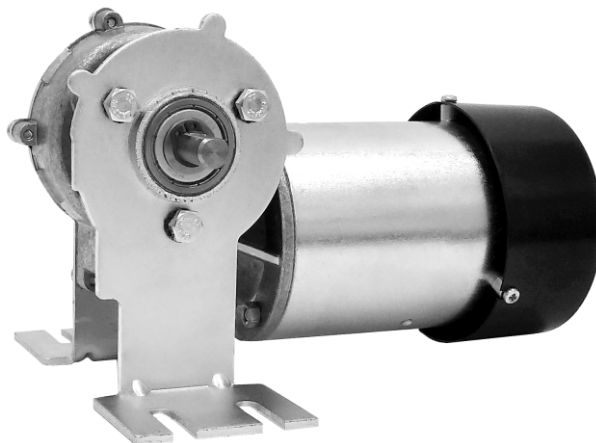


MRJ 210 - IVERLB - (RPM) - (V)

Motoredutor de corrente contínua

2 polos
 Ímãs permanentes
 12 ou 24 Vcc (outras tensões sob consulta)
 Ventilação externa
 Proteção IP 40
 Isolação classe H (180°C)
 Temperatura ambiente máxima 50°C
 Porta escovas interno
 Mancais do motor com rolamentos
 Carcaça do redutor em alumínio
 Mancais do redutor com rolamentos
 Engrenagem em Celeron
 Lubrificação permanente com graxa
 Fixação com base
 Fator de serviço S1
 Massa 2,2 kg
 Controladores recomendados: CVE 2104 N/R, CVE 1701 (fixo) ou CVE 8701 A/F



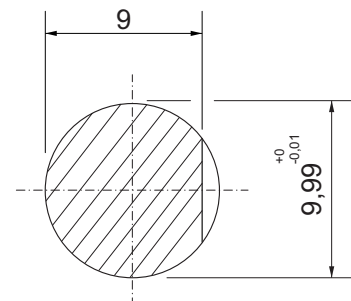
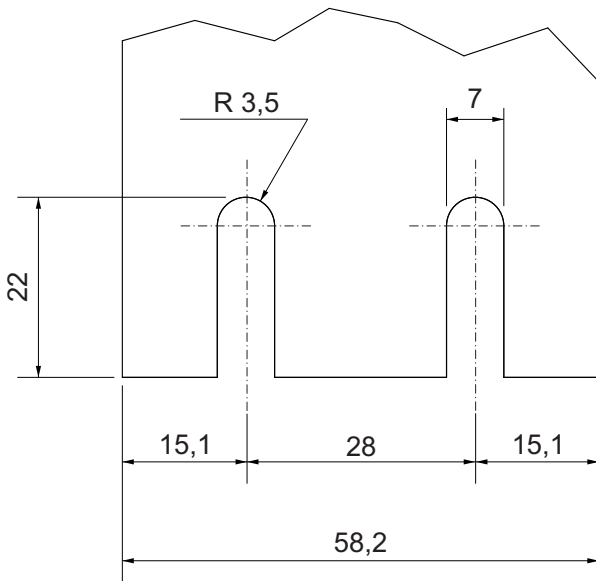
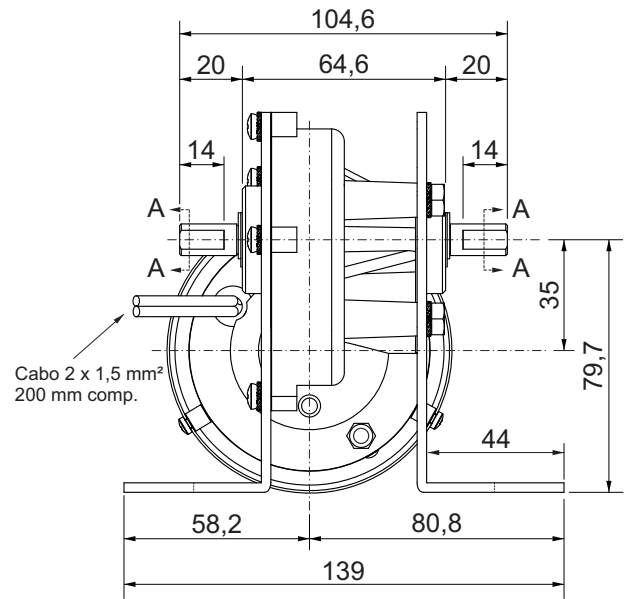
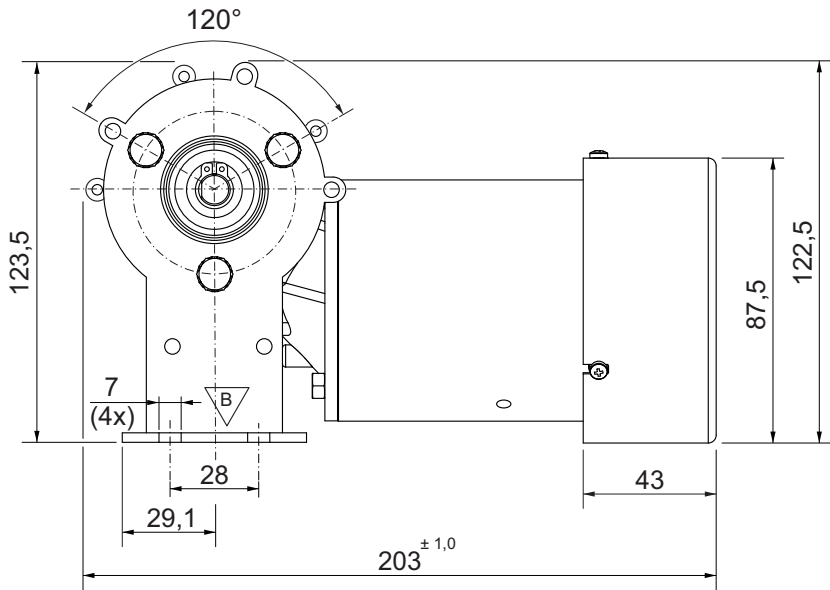
Carga máxima radial 10 kg
 Carga máxima axial 2,5 kg

Modelo	Armadura					Potência		Rend.	Torque máximo de bloqueio	
	Sem carga		Com carga			Entrega	Consumo		%	kgfcm (*)
	RPM	A	RPM	A	kgfcm	W	W			
Tabela 12V										
MRJ 210-IVERLB-15-12V-60	18,0	0,60	11,8	2,2	62,7	7,4	26,4	28,0	190,0	6,2
MRJ 210-IVERLB-25-12V	30,0	1,00	23,1	3,2	67,5	15,6	38,4	40,6	230,0	10,1
MRJ 210-IVERLB-45-12V	48,8	0,80	46,0	4,0	60,9	28,0	48,0	58,3	230,0	28,5
MRJ 210-IVERLB-60-12V	64,5	1,60	58,9	5,4	54,7	32,2	64,8	49,7	230,0	27,3
MRJ 210-IVERLB-90-12V	94,5	2,00	85,7	7,3	48,4	41,5	87,6	47,3	230,0	39,4
MRJ 210-IVERLB-120-12V	147,0	2,60	131,7	9,4	42,1	55,5	112,8	49,2	230,0	58,7
MRJ 210-IVERLB-160-12V	173,8	3,00	168,2	5,0	18,9	31,8	60,0	53,0	230,0	73,7
MRJ 210-IVERLB-240-12V	287,0	3,20	260,0	10,9	24,2	63,0	130,8	48,2	207,0	85,4
MRJ 210-IVERLB-300-12V	310,0	1,70	280,0	10,0	23,2	65,0	120,0	54,1	228,0	80,0
MRJ 210-IVERLB-350-12V	385,0	1,90	302,0	12,0	27,4	82,6	144,0	57,3	153,2	67,4
MRJ 210-IVERLB-450-12V	490,0	1,80	406,0	11,0	19,8	80,2	132,0	60,7	135,0	91,5
MRJ 210-IVERLB-550-12V	545,0	1,80	489,0	11,2	15,0	73,3	134,4	54,5	188,0	81,6

Tabela 24V

MRJ 210-IVERLB-15-24V-60	18,0	0,30	12,5	1,1	62,4	7,8	26,4	29,5	190,0	3,2
MRJ 210-IVERLB-25-24V	29,0	0,50	23,8	1,5	59,7	14,2	36,0	39,4	230,0	5,8
MRJ 210-IVERLB-45-24V	52,0	0,30	46,3	2,0	61,1	28,3	48,0	58,9	230,0	14,2
MRJ 210-IVERLB-60-24V	70,0	0,80	62,9	3,5	58,3	36,7	84,0	43,6	230,0	21,8
MRJ 210-IVERLB-90-24V	98,0	0,60	91,0	4,0	48,1	43,8	96,0	45,6	230,0	19,7
MRJ 210-IVERLB-120-24V	130,0	0,70	119,0	5,0	42,5	50,6	120,0	42,2	230,0	41,7
MRJ 210-IVERLB-160-24V	172,4	0,90	167,5	2,8	21,2	35,5	67,2	52,8	230,0	29,5
MRJ 210-IVERLB-240-24V	243,0	0,75	227,0	6,0	24,0	54,5	144,0	37,8	230,0	52,1
MRJ 210-IVERLB-300-24V	310,0	0,80	275,0	5,0	24,1	66,4	120,0	55,3	230,0	45,9
MRJ 210-IVERLB-350-24V	385,0	0,80	356,0	5,5	21,9	78,1	132,0	59,1	230,0	62,6
MRJ 210-IVERLB-450-24V	467,0	0,80	406,5	5,5	19,7	80,2	132,0	60,7	135,0	45,7
MRJ 210-IVERLB-550-24V	619,0	1,00	492,0	5,5	13,1	64,4	132,0	48,7	85,0	35,6

(*) Os motoredutores suportam os torques e as correntes máximas por 15 segundos, sob riscos de danos permanentes



Corte AA

Vista B

Dimensões em milímetros
 Tolerâncias lineares não especificadas $\pm 0,5$ mm
 Tolerâncias angulares $\pm 0,5^\circ$
 Sujeito a alterações sem aviso prévio