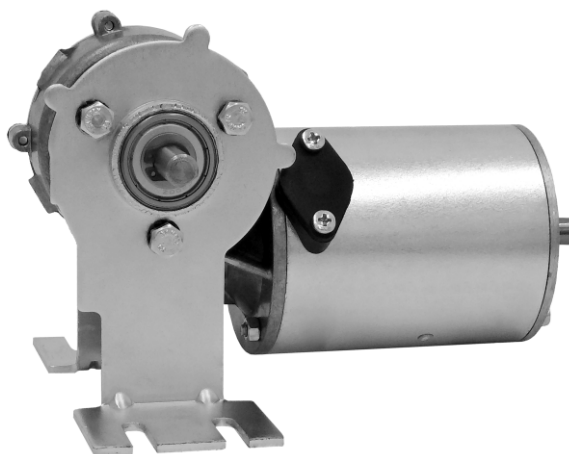


# MRJ 210 - PSVRLB - (RPM) - (V)

## Motoredutor de corrente contínua

- 2 polos
- Ímãs permanentes
- 12 ou 24 Vcc (outras tensões sob consulta)
- Sem ventilação
- Proteção IP 40
- Isolação classe H (180°C)
- Temperatura ambiente máxima 50°C
- Porta escovas externo
- Mancais do motor com rolamentos
- Carcaça do redutor em alumínio
- Mancais do redutor com rolamentos
- Engrenagem em Celeron
- Lubrificação permanente com graxa
- Fixação com base
- Fator de serviço S1
- Massa 2,1 kg
- Controladores recomendados: CVE 2104 N/R, CVE 1701 (fixo) ou CVE 8701 A/F



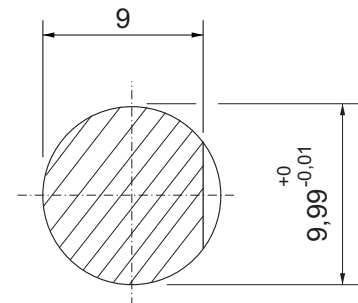
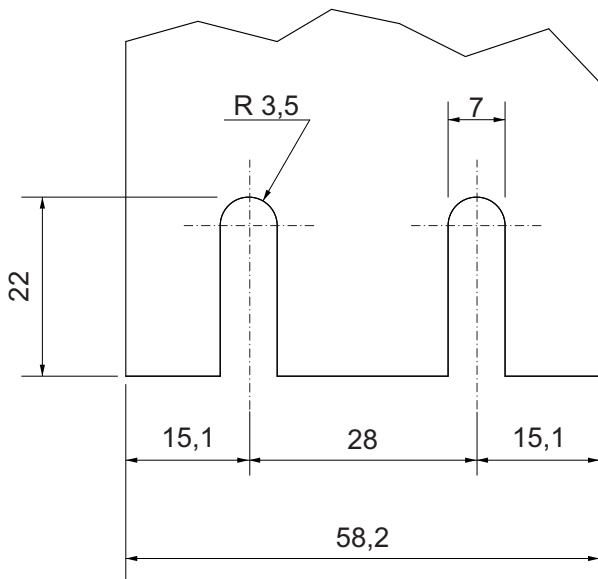
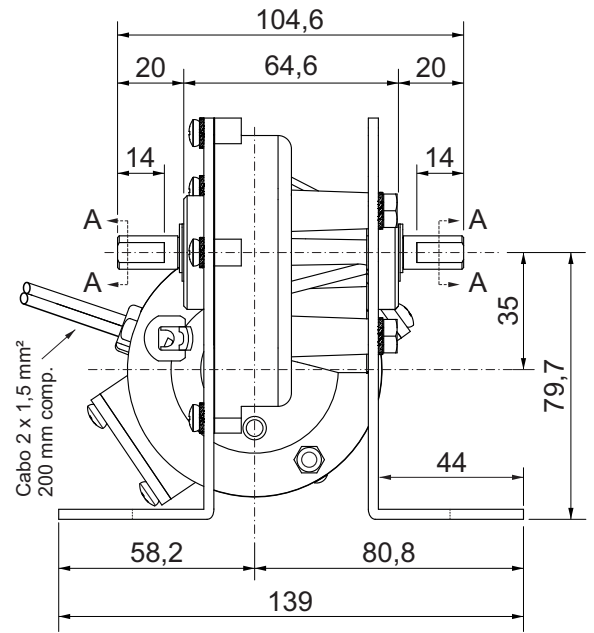
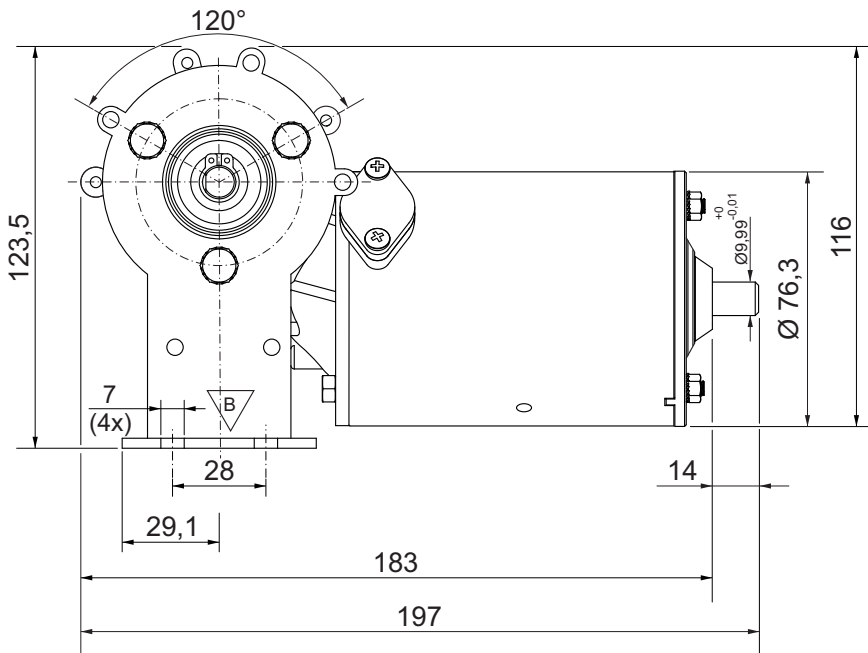
Carga máxima radial 10 kg  
Carga máxima axial 2,5 kg

Modelo	Armadura					Potência		Rend.	Torque máximo de bloqueio	
	Sem carga		Com carga			Entrega	Consumo		%	kgfcm (*)
	RPM	A	RPM	A	kgfcm	W	W			
<b>Tabela 12V</b>										
MRJ 210-PSVRLB-15-12V-60	18,0	0,60	11,8	2,2	62,7	7,4	26,4	28,0	190,0	6,2
MRJ 210-PSVRLB-25-12V	30,0	1,00	23,1	3,2	67,5	15,6	38,4	40,6	230,0	10,1
MRJ 210-PSVRLB-45-12V	48,8	0,80	46,0	4,0	60,9	28,0	48,0	58,3	230,0	28,5
MRJ 210-PSVRLB-60-12V	64,5	1,60	58,9	5,4	54,7	32,2	64,8	49,7	230,0	27,3
MRJ 210-PSVRLB-90-12V	94,5	2,00	85,7	7,3	48,4	41,5	87,6	47,3	230,0	39,4
MRJ 210-PSVRLB-120-12V	147,0	2,60	131,7	9,4	42,1	55,5	112,8	49,2	230,0	58,7
MRJ 210-PSVRLB-160-12V	173,8	3,00	168,2	5,0	18,9	31,8	60,0	53,0	230,0	73,7
MRJ 210-PSVRLB-240-12V	287,0	3,20	260,0	10,9	24,2	63,0	130,8	48,2	207,0	85,4
MRJ 210-PSVRLB-300-12V	310,0	1,70	280,0	10,0	23,2	65,0	120,0	54,1	228,0	80,0
MRJ 210-PSVRLB-350-12V	385,0	1,90	302,0	12,0	27,4	82,6	144,0	57,3	153,2	67,4
MRJ 210-PSVRLB-450-12V	490,0	1,80	406,0	11,0	19,8	80,2	132,0	60,7	135,0	91,5
MRJ 210-PSVRLB-550-12V	545,0	1,80	489,0	11,2	15,0	73,3	134,4	54,5	188,0	81,6

### Tabela 24V

MRJ 210-PSVRLB-15-24V-60	18,0	0,30	12,5	1,1	62,4	7,8	26,4	29,5	190,0	3,2
MRJ 210-PSVRLB-25-24V	29,0	0,50	23,8	1,5	59,7	14,2	36,0	39,4	230,0	5,8
MRJ 210-PSVRLB-45-24V	52,0	0,30	46,3	2,0	61,1	28,3	48,0	58,9	230,0	14,2
MRJ 210-PSVRLB-60-24V	70,0	0,80	62,9	3,5	58,3	36,7	84,0	43,6	230,0	21,8
MRJ 210-PSVRLB-90-24V	98,0	0,60	91,0	4,0	48,1	43,8	96,0	45,6	230,0	19,7
MRJ 210-PSVRLB-120-24V	130,0	0,70	119,0	5,0	42,5	50,6	120,0	42,2	230,0	41,7
MRJ 210-PSVRLB-160-24V	172,4	0,90	167,5	2,8	21,2	35,5	67,2	52,8	230,0	29,5
MRJ 210-PSVRLB-240-24V	243,0	0,75	227,0	6,0	24,0	54,5	144,0	37,8	230,0	52,1
MRJ 210-PSVRLB-300-24V	310,0	0,80	275,0	5,0	24,1	66,4	120,0	55,3	230,0	45,9
MRJ 210-PSVRLB-350-24V	385,0	0,80	356,0	5,5	21,9	78,1	132,0	59,1	230,0	62,6
MRJ 210-PSVRLB-450-24V	467,0	0,80	406,5	5,5	19,7	80,2	132,0	60,7	135,0	45,7
MRJ 210-PSVRLB-550-24V	619,0	1,00	492,0	5,5	13,1	64,4	132,0	48,7	85,0	35,6

(\*) Os motoredutores suportam os torques e as correntes máximas por 15 segundos, sob riscos de danos permanentes



Corte A A

Vista B

Dimensões em milímetros  
 Tolerâncias lineares não especificadas  $\pm 0,5$  mm  
 Tolerâncias angulares  $\pm 0,5^\circ$   
 Sujeito a alterações sem aviso prévio