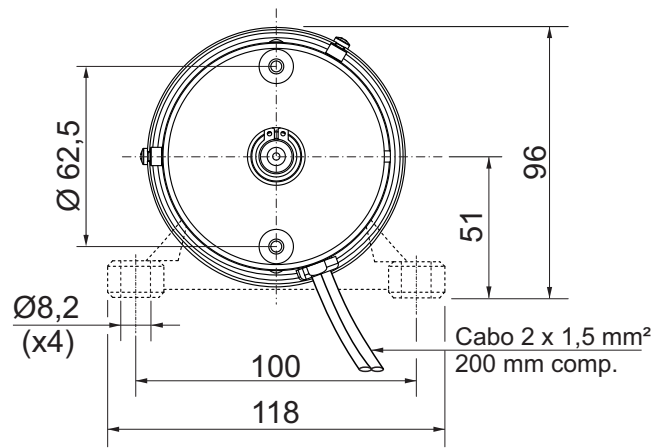
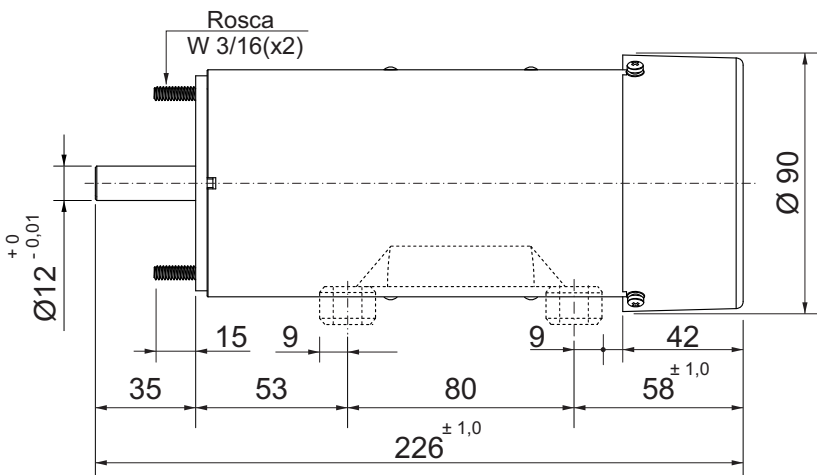
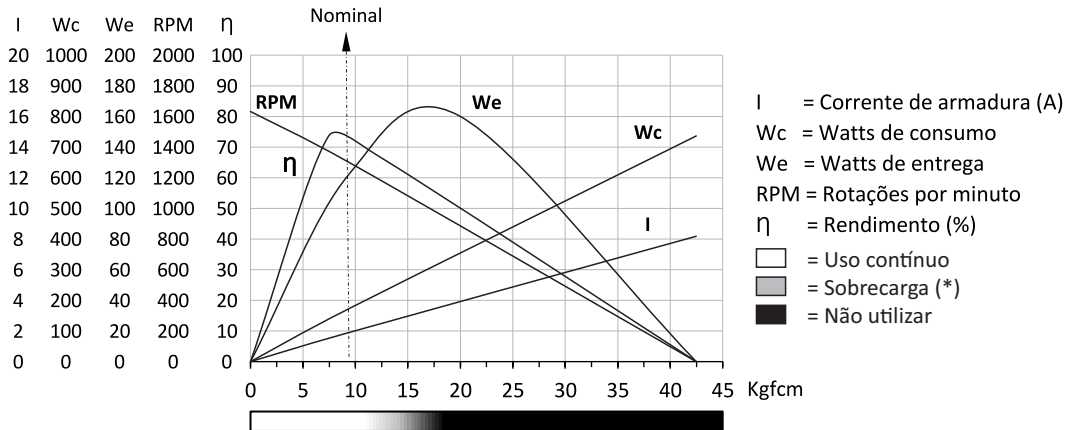


Motor de corrente contínua

Excitação com ímãs permanentes	2 polos	Classe de isolamento	H 180° C
Tensão de armadura	90 V	Temperatura ambiente máxima	50° C
Potência nominal de entrega	122 W	Ciclo térmico em regime	02:00 h
Potência nominal de consumo	171 W	Momento de inércia (J)	4757 gcm ²
Rendimento	71,3 %	GD ²	0,02805 Nm ²
Corrente sem carga	0,3 A	Sentido de giro	Ambos
Corrente com carga nominal	1,9 A	Grau de proteção	IP 40
Corrente de partida sem carga	8,2 A	Ventilação	Externa
Corrente de travamento	8,2 A	Fator de serviço	S1
Rotação sem carga	1630 RPM	Mancais	Rolamentos
Rotação com carga nominal	1300 RPM	Porta escovas	Interno
Torque nominal	9,4 kgfcm	Fixação	Flange ou base
Torque de travamento	42,5 kgfcm	Carga radial máxima	12 kg
Resistência de armadura	10,97 Ω	Carga axial máxima	3 kg
Indutância	84,592 mH	Massa total do motor	3,5 kg

Controlador recomendado: CVE 1501 ou CVE 1502



Dimensões em milímetros.
Tolerâncias lineares não especificadas $\pm 0,5$ mm.
Sujeito a alterações sem aviso prévio.