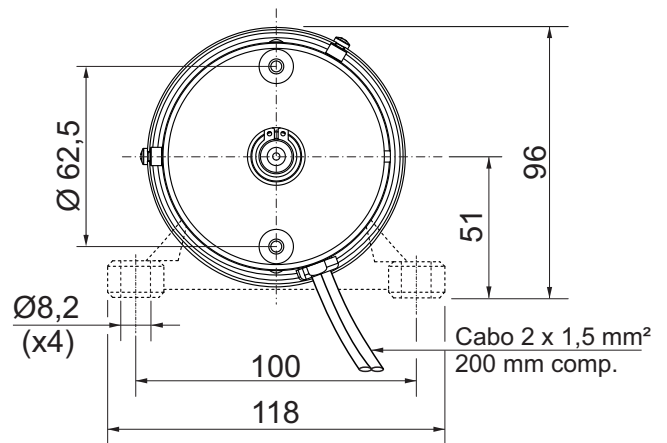
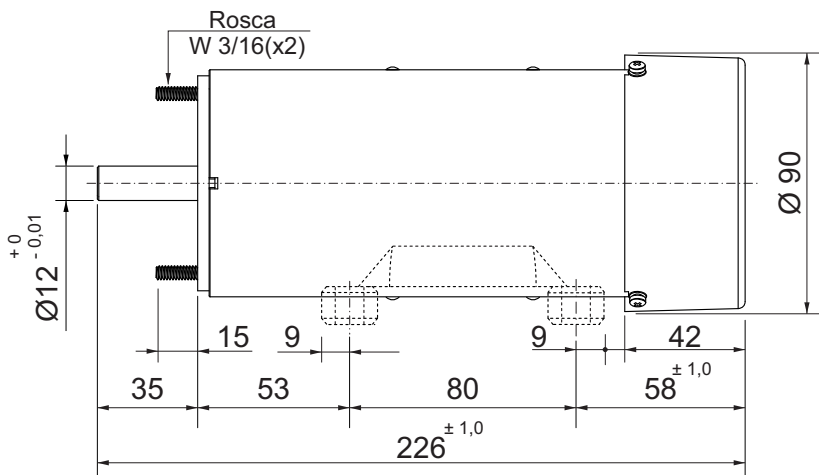
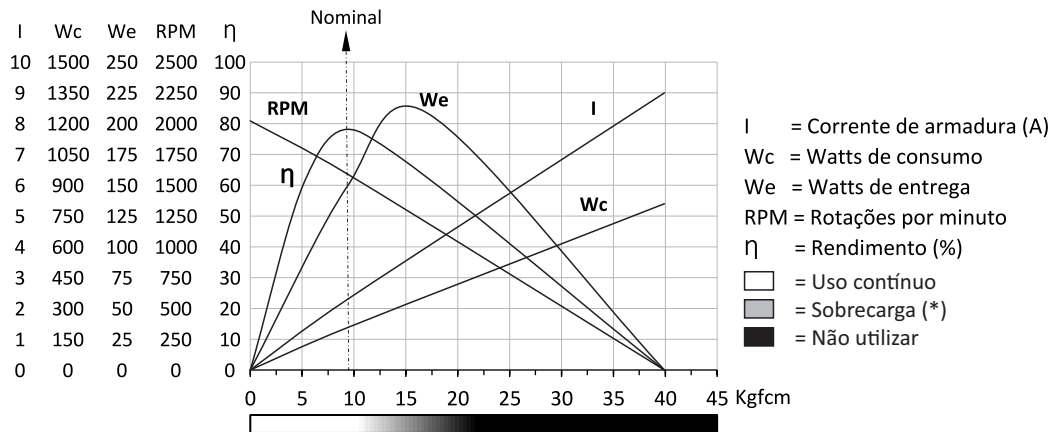


## Motor de corrente contínua

Excitação com ímãs permanentes	2 polos	Classe de isolamento	H 180° C
Tensão de armadura	90 V	Temperatura ambiente máxima	50° C
Potência nominal de entrega	150 W	Ciclo térmico em regime	02:00 h
Potência nominal de consumo	207 W	Momento de inércia (J)	4757 gcm <sup>2</sup>
Rendimento	72,4 %	GD <sup>2</sup>	0,02805 Nm <sup>2</sup>
Corrente sem carga	0,2 A	Sentido de giro	Ambos
Corrente com carga nominal	2,3 A	Grau de proteção	IP 40
Corrente de partida sem carga	9 A	Ventilação	Externa
Corrente de travamento	9 A	Fator de serviço	S1
Rotação sem carga	2020 RPM	Mancais	Rolamentos
Rotação com carga nominal	1590 RPM	Porta escovas	Interno
Torque nominal	9,4 kgfcm	Fixação	Flange ou base
Torque de travamento	39,9 kgfcm	Carga radial máxima	12 kg
Resistência de armadura	10 Ω	Carga axial máxima	3 kg
Indutância	50,019 mH	Massa total do motor	3,5 kg

Controlador recomendado: CVE 1501 ou CVE 1502



Dimensões em milímetros.  
Tolerâncias lineares não especificadas  $\pm 0,5$ mm.  
Sujeito a alterações sem aviso prévio.