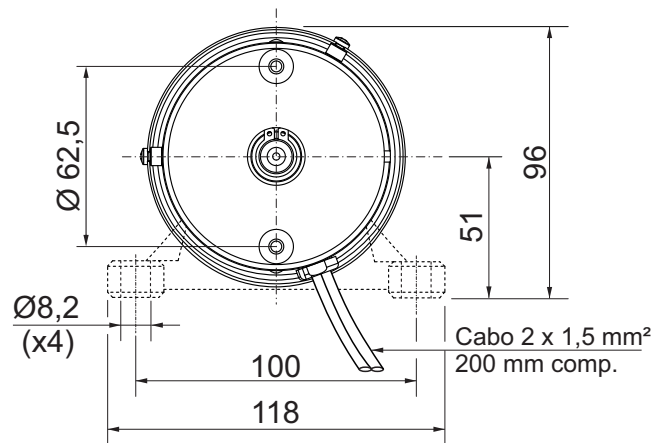
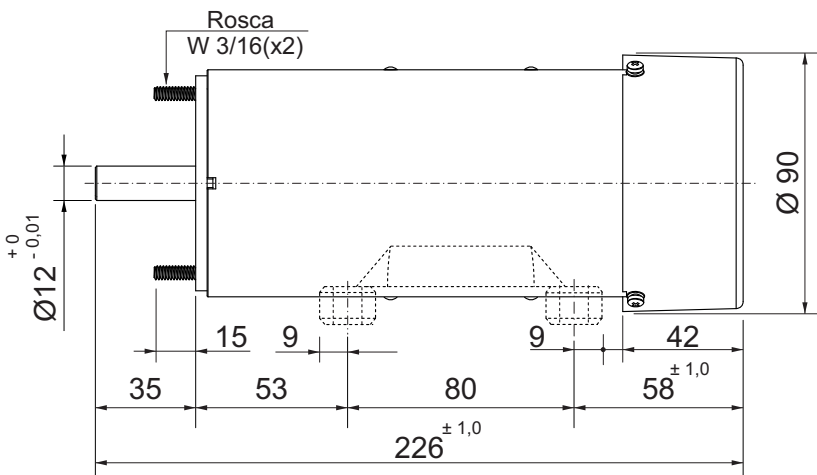
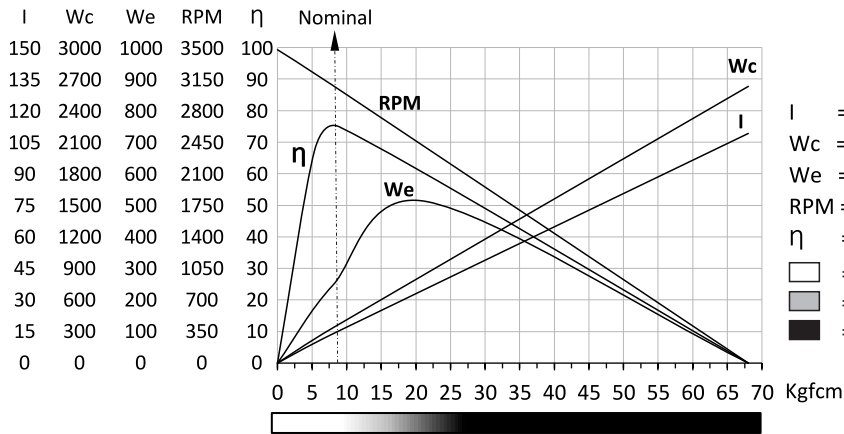


Motor de corrente contínua

Excitação com ímãs permanentes	2 polos	Classe de isolamento	H 180° C
Tensão de armadura	24 V	Temperatura ambiente máxima	50° C
Potência nominal de entrega	248 W	Ciclo térmico em regime	02:00 h
Potência nominal de consumo	336 W	Momento de inércia (J)	4757 gcm ²
Rendimento	73,9 %	GD ²	0,02805 Nm ²
Corrente sem carga	3,3 A	Sentido de giro	Ambos
Corrente com carga nominal	14 A	Grau de proteção	IP 40
Corrente de partida sem carga	109,2 A	Ventilação	Externa
Corrente de travamento	109,2 A	Fator de serviço	S1
Rotação sem carga	3480 RPM	Mancais	Rolamentos
Rotação com carga nominal	3080 RPM	Porta escovas	Interno
Torque nominal	8,1 kgfcm	Fixação	Flange ou base
Torque de travamento	68 kgfcm	Carga radial máxima	12 kg
Resistência de armadura	0,21 Ω	Carga axial máxima	3 kg
Indutância	1,208 mH	Massa total do motor	3,5 kg



Dimensões em milímetros.
 Tolerâncias lineares não especificadas $\pm 0,5\text{mm}$.
 Sujeito a alterações sem aviso prévio.