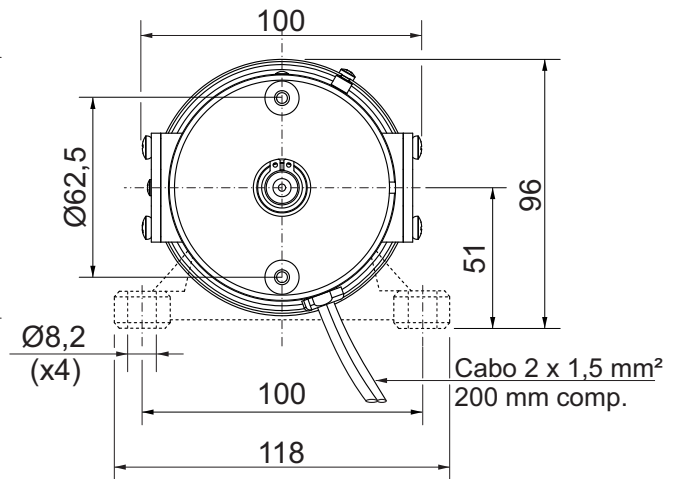
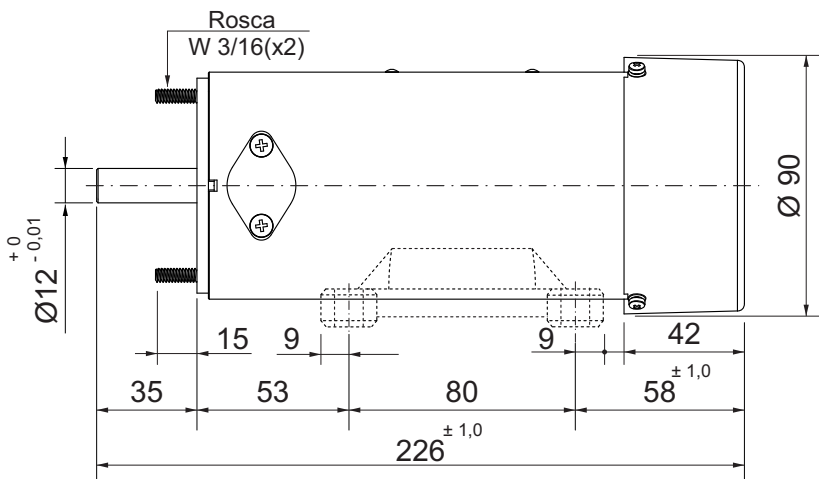
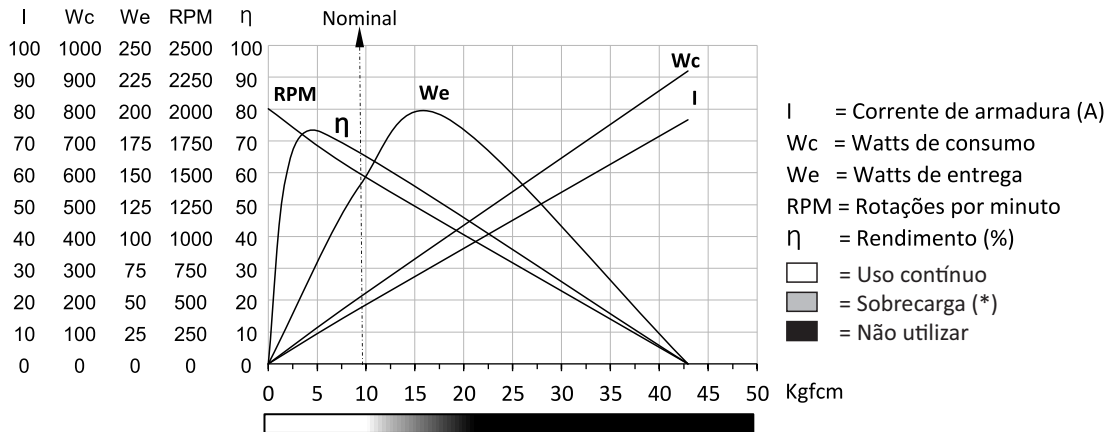


M 510 - PVERLN - 1K8 - 12V

Motor de corrente contínua

Excitação com ímãs permanentes	2 polos	Classe de isolamento	H 180° C
Tensão de armadura	12 V	Temperatura ambiente máxima	50° C
Potência nominal de entrega	140 W	Ciclo térmico em regime	02:00 h
Potência nominal de consumo	210 W	Momento de inércia (J)	4757 gcm ²
Rendimento	66,6 %	GD ²	0,02805 Nm ²
Corrente sem carga	2,2 A	Sentido de giro	Ambos
Corrente com carga nominal	17,5 A	Grau de proteção	IP 40
Corrente de partida sem carga	76,7 A	Ventilação	Externa
Corrente de travamento	76,7 A	Fator de serviço	S1
Rotação sem carga	2000 RPM	Mancais	Rolamentos
Rotação com carga nominal	1490 RPM	Porta escovas	Externo
Torque nominal	9,4 kgfcm	Fixação	Flange ou base
Torque de travamento	42,9 kgfcm	Carga radial máxima	12 kg
Resistência de armadura	0,15 Ω	Carga axial máxima	3 kg
Indutância	0,895 mH	Massa total do motor	3,5 kg



Dimensões em milímetros.
 Tolerâncias lineares não especificadas ± 0,5mm.
 Sujeito a alterações sem aviso prévio.

