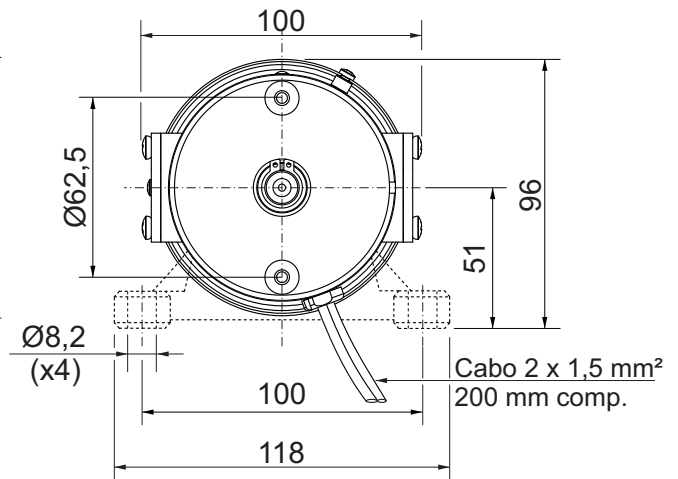
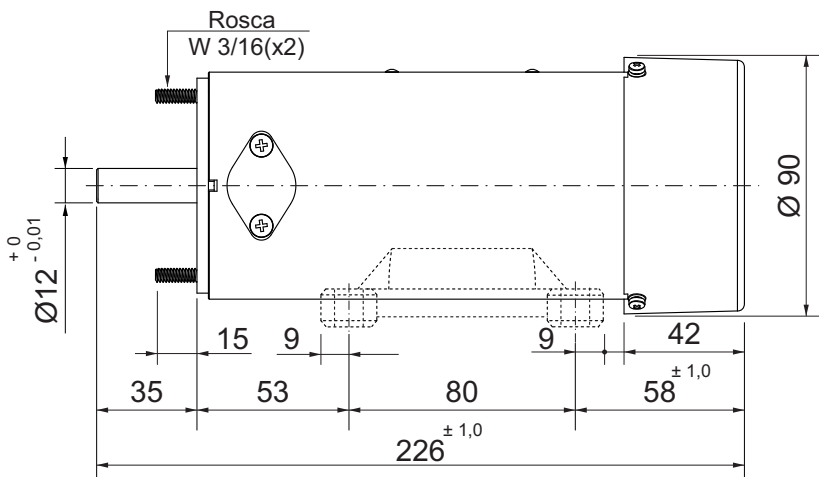
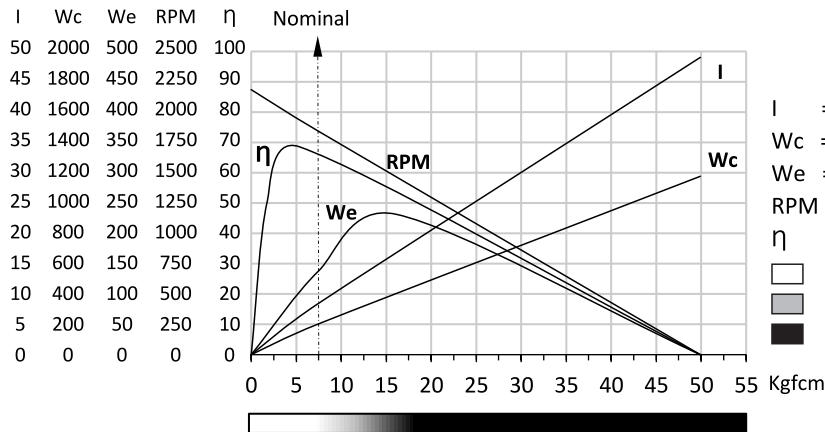


M 510 - PVERLN - 2K2 - 24V

Motor de corrente contínua

| | | | |
|--------------------------------|------------|-----------------------------|-------------------------|
| Excitação com ímãs permanentes | 2 polos | Classe de isolamento | H 180° C |
| Tensão de armadura | 24 V | Temperatura ambiente máxima | 50° C |
| Potência nominal de entrega | 139 W | Ciclo térmico em regime | 02:00 h |
| Potência nominal de consumo | 204 W | Momento de inércia (J) | 4757 gcm ² |
| Rendimento | 68,1 % | GD ² | 0,02805 Nm ² |
| Corrente sem carga | 1,6 A | Sentido de giro | Ambos |
| Corrente com carga nominal | 8,5 A | Grau de proteção | IP 40 |
| Corrente de partida sem carga | 49 A | Ventilação | Externa |
| Corrente de travamento | 49 A | Fator de serviço | S1 |
| Rotação sem carga | 2190 RPM | Mancais | Rolamentos |
| Rotação com carga nominal | 1840 RPM | Porta escovas | Externo |
| Torque nominal | 7,6 kgfcm | Fixação | Flange ou base |
| Torque de travamento | 49,9 kgfcm | Carga radial máxima | 12 kg |
| Resistência de armadura | 0,48 Ω | Carga axial máxima | 3 kg |
| Indutância | 2,985 mH | Massa total do motor | 3,5 kg |



Dimensões em milímetros.
 Tolerâncias lineares não especificadas ± 0,5mm.
 Sujeito a alterações sem aviso prévio.

