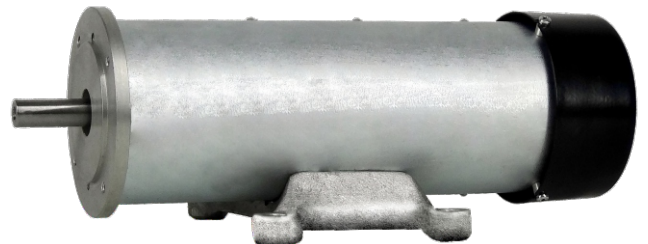
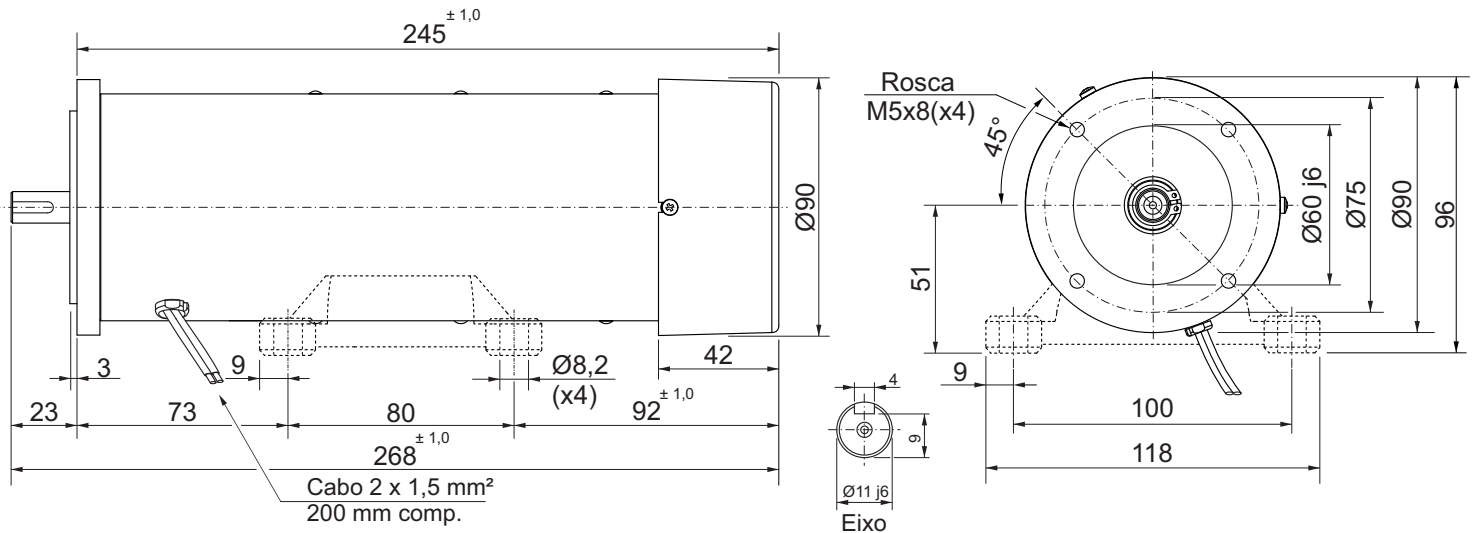
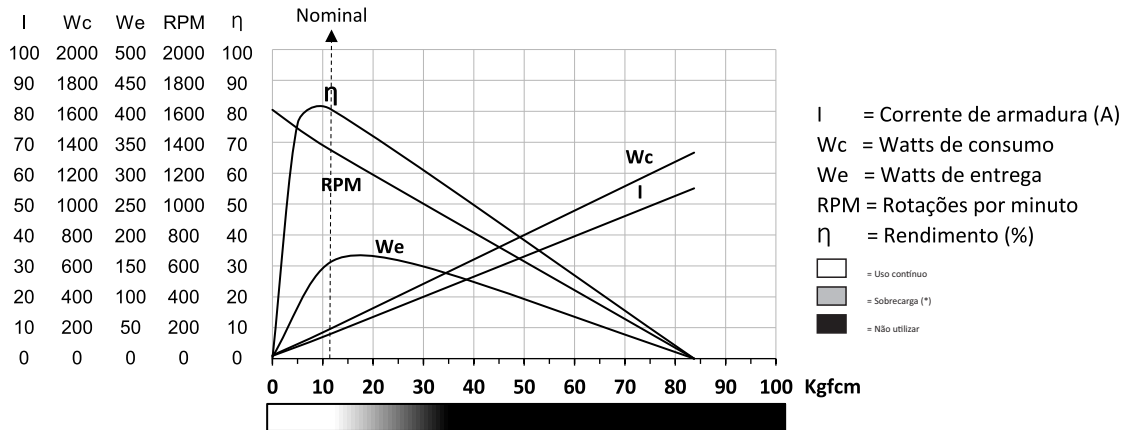


M 510 - L - IVERLN - 1K5 - 24 V

Motor de corrente contínua

| | | | |
|--------------------------------|------------|-----------------------------|--------------------------|
| Excitação com ímãs permanentes | 2 polos | Classe de isolamento | H 180° C |
| Tensão de armadura | 24 V | Temperatura ambiente máxima | 50° C |
| Potência nominal de entrega | 156 W | Ciclo térmico em regime | 02:20 h |
| Potência nominal de consumo | 192 W | Momento de inércia (J) | 7437 gcm ² |
| Rendimento | 81,2 % | GD ² | 0,043835 Nm ² |
| Corrente sem carga | 0,9 A | Sentido de giro | Ambos |
| Corrente com carga nominal | 8,0 A | Grau de proteção | IP 40 |
| Corrente de partida sem carga | 55 A | Ventilação | Externa |
| Corrente de travamento | 55 A | Fator de serviço | S1 |
| Rotação sem carga | 1610 RPM | Mancais | Rolamentos |
| Rotação com carga nominal | 1350 RPM | Porta escovas | Interno |
| Torque nominal | 11,6 kgfcm | Fixação | Flange ou base |
| Torque de travamento | 83,8 kgfcm | Carga radial máxima | 12 kg |
| Resistência de armadura | 0,41 Ω | Carga axial máxima | 3 kg |
| Indutância | 6,87 mH | Massa total do motor | 4,8 kg |



Dimensões em milímetros.

Tolerâncias lineares não especificadas ± 0,5mm.

Sujeito a alterações sem aviso prévio.