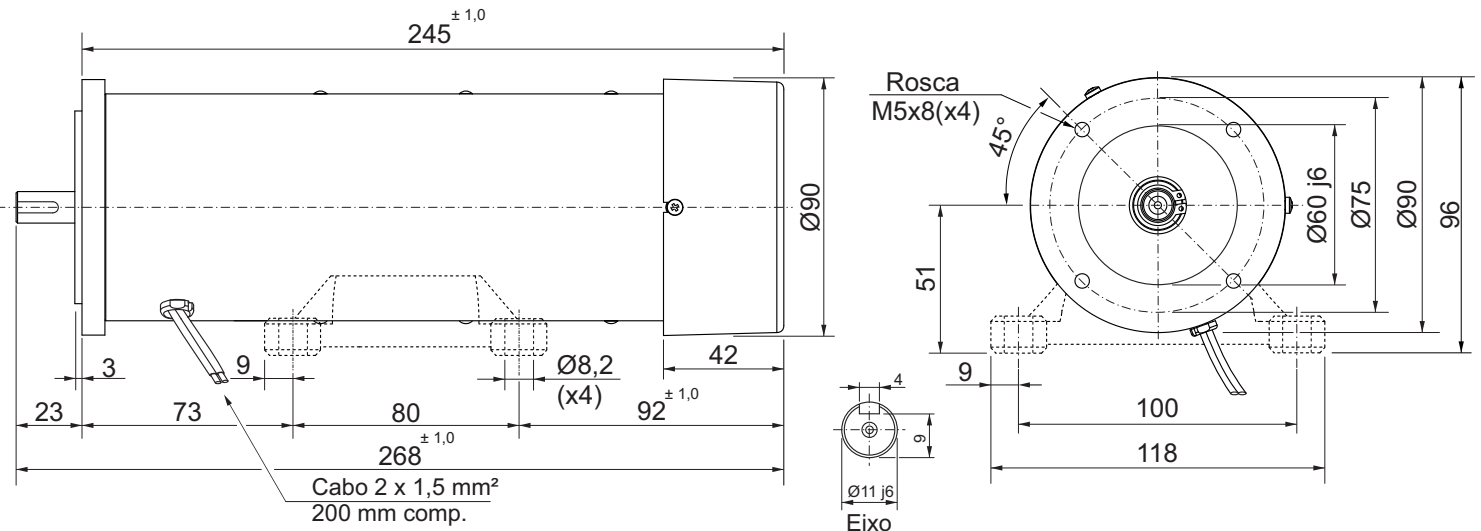
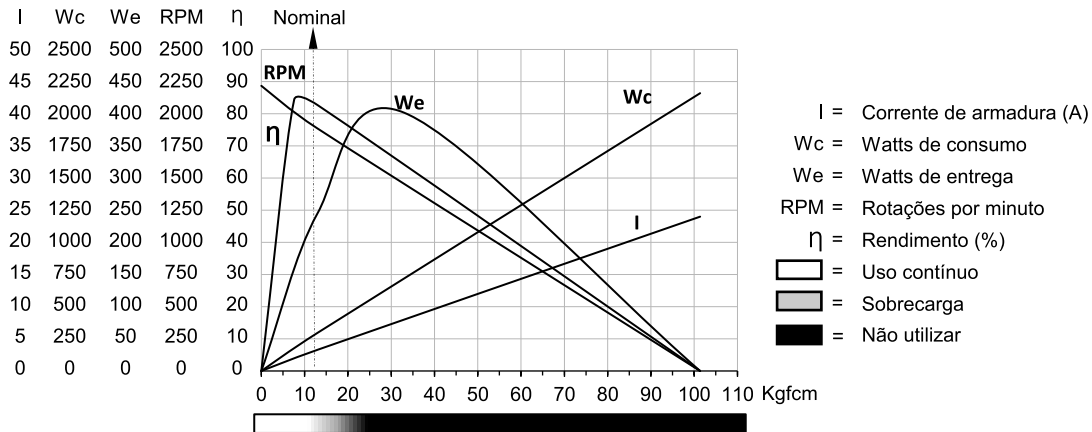


M 510 - L - IVERLN - 2K2 - 90 V

Motor de corrente contínua

Excitação com ímãs permanentes	2 polos	Classe de isolamento	H 180° C
Tensão de armadura	90 V	Temperatura ambiente máxima	50° C
Potência nominal de entrega	246 W	Ciclo térmico em regime	02:20 h
Potência nominal de consumo	297 W	Momento de inércia (J)	7437 gcm ²
Rendimento	82,7 %	GD ²	0,043835 Nm ²
Corrente sem carga	0,5 A	Sentido de giro	Ambos
Corrente com carga nominal	3,3 A	Grau de proteção	IP 40
Corrente de partida sem carga	24 A	Ventilação	Externa
Corrente de travamento	24 A	Fator de serviço	S1
Rotação sem carga	2220 RPM	Mancais	Rolamentos
Rotação com carga nominal	1890 RPM	Porta escovas	Interno
Torque nominal	13 kgfcm	Fixação	Flange ou base
Torque de travamento	101,4 kgfcm	Carga radial máxima	12 kg
Resistência de armadura	3,75 Ω	Carga axial máxima	3 kg
Indutância	45,331 mH	Massa total do motor	4,8 kg

Controlador recomendado: CVE 1501 ou CVE 1502



Dimensões em milímetros.

Tolerâncias lineares não especificadas ± 0,5mm.

Sujeito a alterações sem aviso prévio.

