

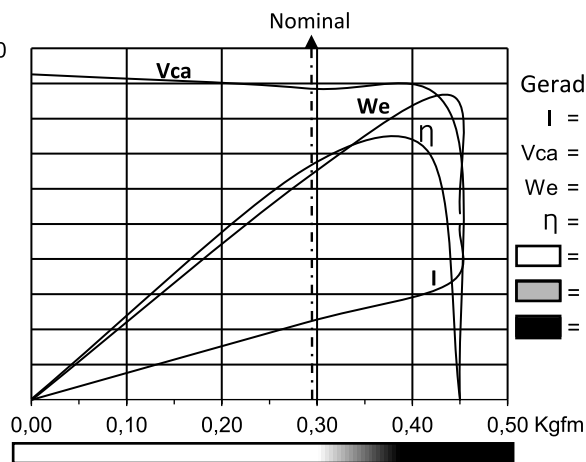
MGS 610 - 75 - IVIRLB - 1K8 - 4P 4T

Gerador síncrono

4 polos	60 Hz	Rendimento	73 %
4 tensões 220/380/440/760V	Trifásico	Sentido de giro	Ambos
Potência nominal de entrega	736 W	Classe de isolamento	H (180°)
Potência nominal de consumo	1000 W	Ciclo térmico em regime	1:30 h
Corrente nominal em 220 V	1,95 A	Grau de proteção	IP20
Corrente nominal em 380 V	1,12 A	Fator de serviço	S1
Corrente nominal em 440 V	0,97 A	Mancais	Rolamentos
Corrente nominal em 760 V	-- A	Fixação	Base
Tensão de excitação	220 Vcc	Carga radial máxima	20 kg
Corrente de excitação	1,6 A	Carga axial máxima	10 kg
Rotação síncrona	1800 RPM	Massa total do gerador	16,5 kg

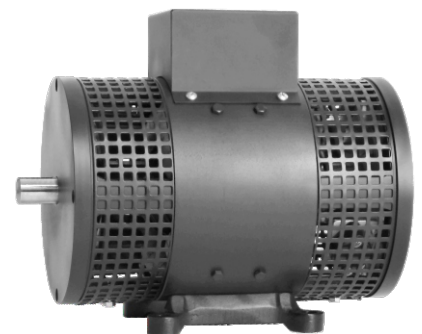
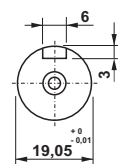
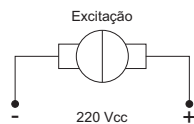
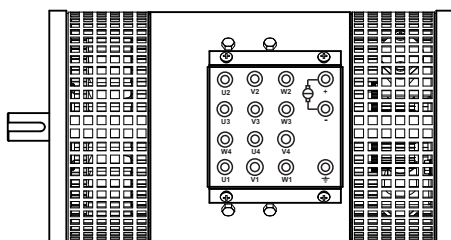
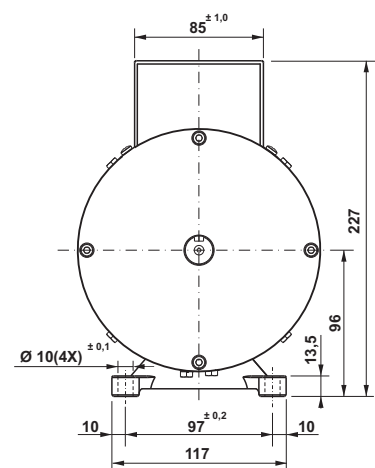
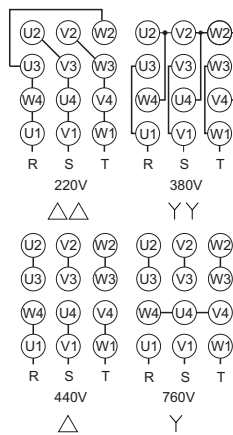
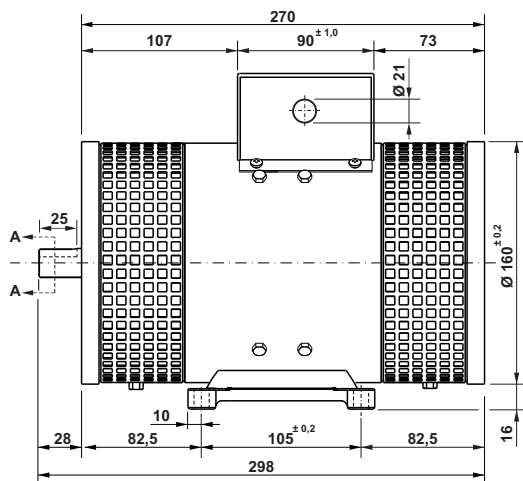
Controladores recomendados CVE 1501 ou CVE 1707

I	Vca	We	η
10,0	250	1200	100
9,0	225	1080	90
8,0	200	960	80
7,0	175	840	70
6,0	150	720	60
5,0	125	600	50
4,0	100	480	40
3,0	75	360	30
2,0	50	240	20
1,0	25	120	10
0,0	0	0	0



Gerador Síncrono

- I = Corrente de estator (A)
- Vca = Tensão gerada
- We = Watts de entrega
- η = Rendimento (%)
- = Uso contínuo
- = Sobrecarga
- = Não utilizar



Dimensões em milímetros.
Tolerâncias lineares não especificadas $\pm 0,5$ mm.
Sujeito a alterações sem aviso prévio.

Corte AA