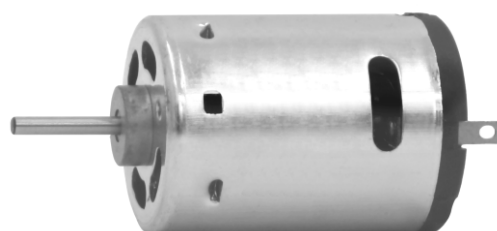
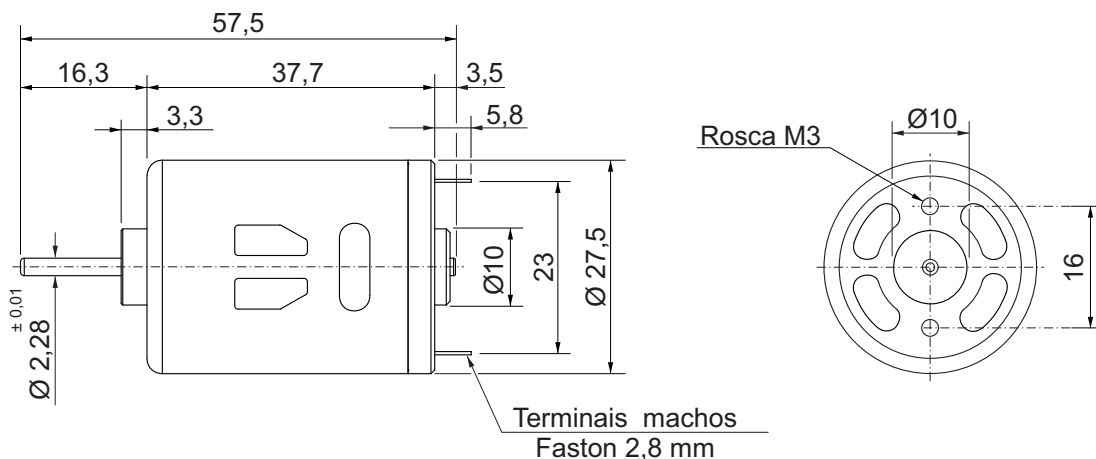
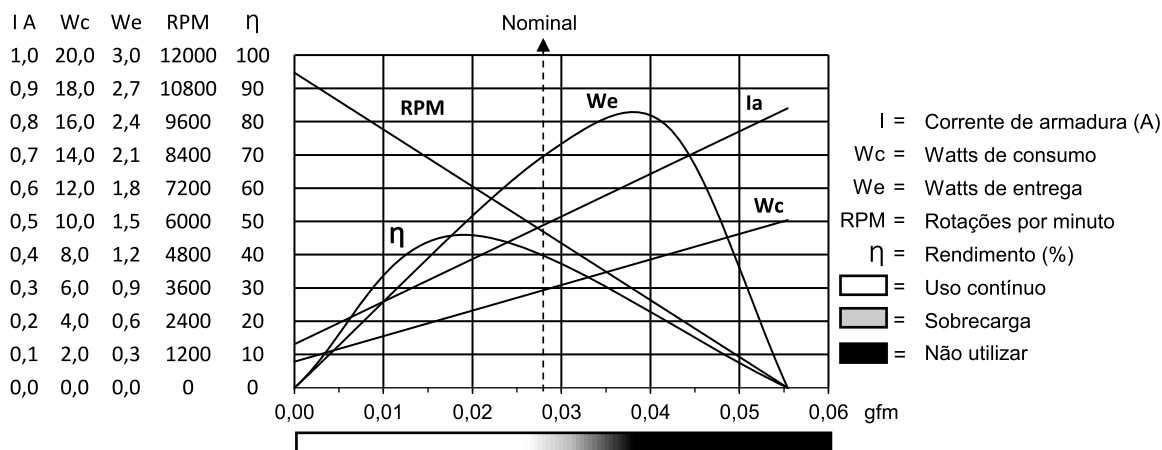


Motor corrente contínua

Excitação com ímãs permanentes	2 polos	Classe de isolamento	F 155° C
Tensão de armadura	12 V	Temperatura ambiente máxima	40° C
Potência nominal de entrega	2,09 W	Ciclo térmico em regime	00:20 h
Potência nominal de consumo	4,8 W	Momento de inércia (J)	8,7 gcm ²
Rendimento	43,5 %	GD ²	0,051 Nmm ²
Corrente sem carga	0,13 A	Sentido de giro	Ambos
Corrente com carga nominal	0,4 A	Grau de proteção	IP 00
Corrente de partida sem carga	1,7 A	Ventilação	Não ventilado
Corrente de travamento	1,7 A	Fator de serviço	S1
Rotação sem carga	11360 RPM	Mancais	Buchas de bronze
Rotação com carga nominal	7250 RPM	Porta escovas	Interno
Torque nominal	0,28 gfm	Fixação	Frontal
Torque de travamento	0,55 gfm	Carga radial máxima	1 kg
Resistência de armadura	5,2 Ω	Carga axial máxima	0,5 kg
Indutância	1,3 mH	Massa total do motor	60 g

Controlador recomendado: CVE 2101



Dimensões em milímetros.

Tolerâncias lineares não especificadas ± 0,5mm.

Sujeito a alterações sem aviso prévio.