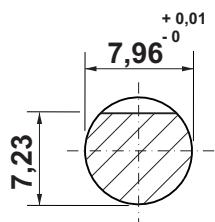
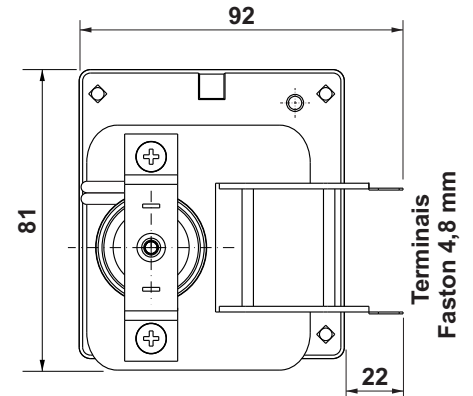
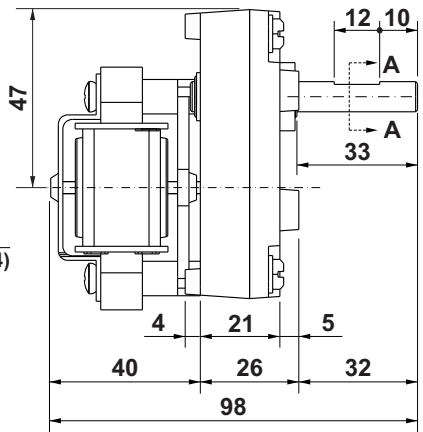
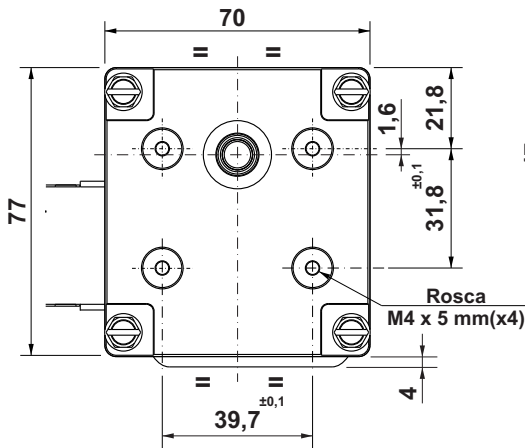
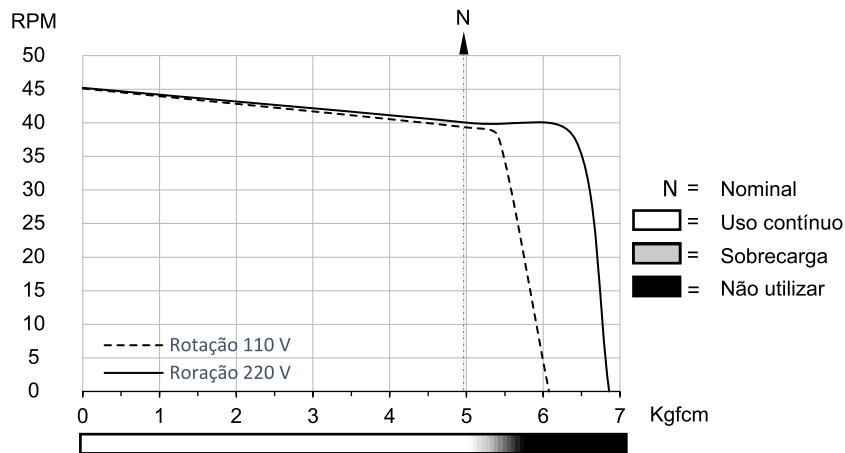
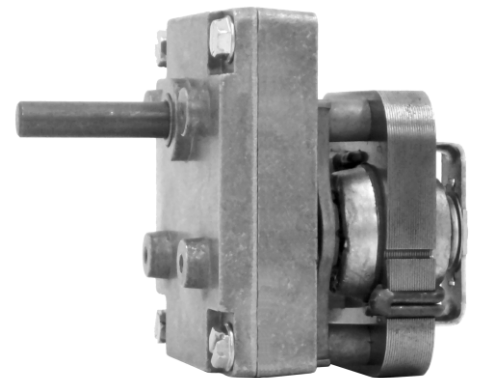


Motoredutor de corrente alternada

Shaded Pole	2 polos		Engrenagens	Aço sinterizado
Taxa de redução	1 x 77,3		Classe de isolamento	F 155° C
Tensão de alimentação	110 Vca	220 Vca	Temperatura ambiente máxima	40° C
Potência nominal de entrega	2 W	2 W	Ciclo térmico em regime	00:30 h
Potência nominal de consumo	13,4 W	10,8 W	Sentido de giro	Horário ou Anti-horário
Rendimento	14,9 %	18,5 %	Grau de proteção	IP 00
Corrente sem carga	0,2 A	0,1 A	Ventilação	Não ventilado
Corrente com carga nominal	0,22 A	0,13 A	Fator de serviço	S1
Corrente de travamento	0,27 A	0,16 A	Mancal na saída do redutor	Bucha (bronze sinterizado)
Rotação sem carga	45,1 RPM	45,1 RPM	Fixação	Frontal c/roscas
Rotação com carga nominal	39,3 RPM	40 RPM	Carga radial máxima	3 kg
Torque nominal	5 kgfcm	5 kgfcm	Carga axial máxima	1,5 kg
Torque de travamento	6,1 kgfcm	6,9 kgfcm	Massa total do motor	0,56 kg



Corte AA



Dimensões em milímetros
Tolerâncias não especificadas $\pm 0,5$ mm
Sujeito a alterações sem aviso prévio