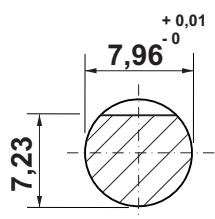
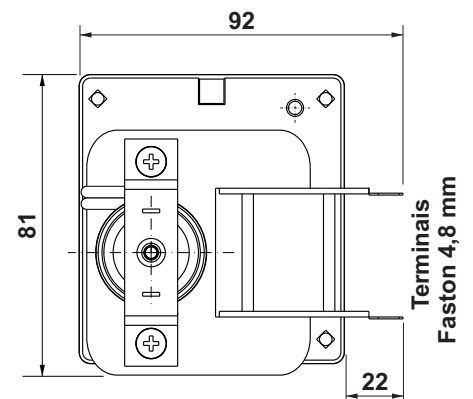
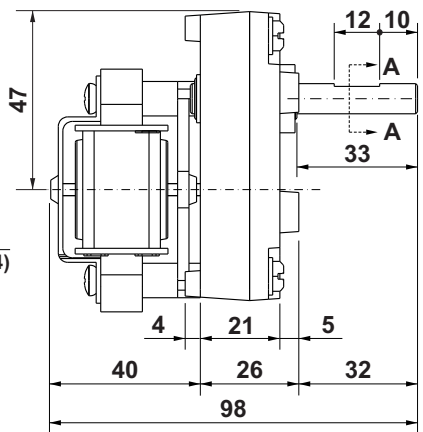
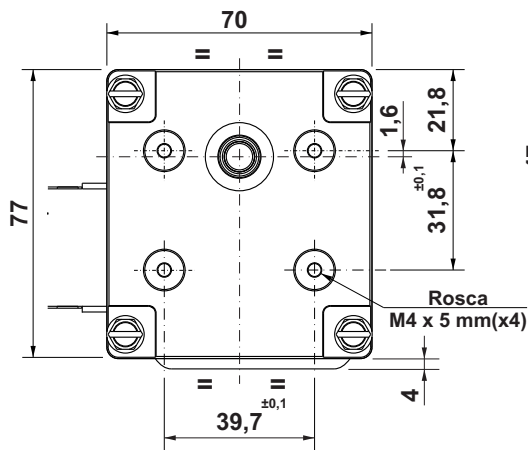
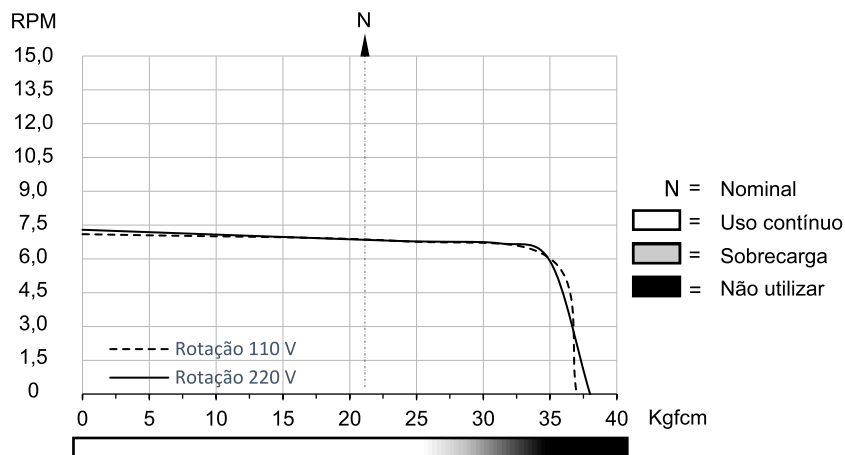


## Motoredutor de corrente alternada

Shaded Pole	2 polos		Engrenagens	Aço sinterizado
Taxa de redução	1 x 468,1		Classe de isolamento	F 155° C
Tensão de alimentação	110 Vca	220 Vca	Temperatura ambiente máxima	40° C
Potência nominal de entrega	1,6 W	1,6 W	Ciclo térmico em regime	00:30 h
Potência nominal de consumo	15 W	9,7 W	Sentido de giro	Horário ou Anti-horário
Rendimento	10,6 %	16,4 %	Grau de proteção	IP 00
Corrente sem carga	0,2 A	0,1 A	Ventilação	Não ventilado
Corrente com carga nominal	0,22 A	0,11 A	Fator de serviço	S1
Corrente de travamento	0,28 A	0,14 A	Mancal na saída do redutor	Bucha (bronze sinterizado)
Rotação sem carga	7,1 RPM	7,1 RPM	Fixação	Frontal c/rosca
Rotação com carga nominal	6,8 RPM	6,8 RPM	Carga radial máxima	3 kg
Torque nominal	23,5 kgfcm	23,5 kgfcm	Carga axial máxima	1,5 kg
Torque de travamento	37 kgfcm	38 kgfcm	Massa total do motor	0,56 kg



Corte AA

Dimensões em milímetros  
Tolerâncias não especificadas  $\pm 0,5$  mm  
Sujeito a alterações sem aviso prévio

