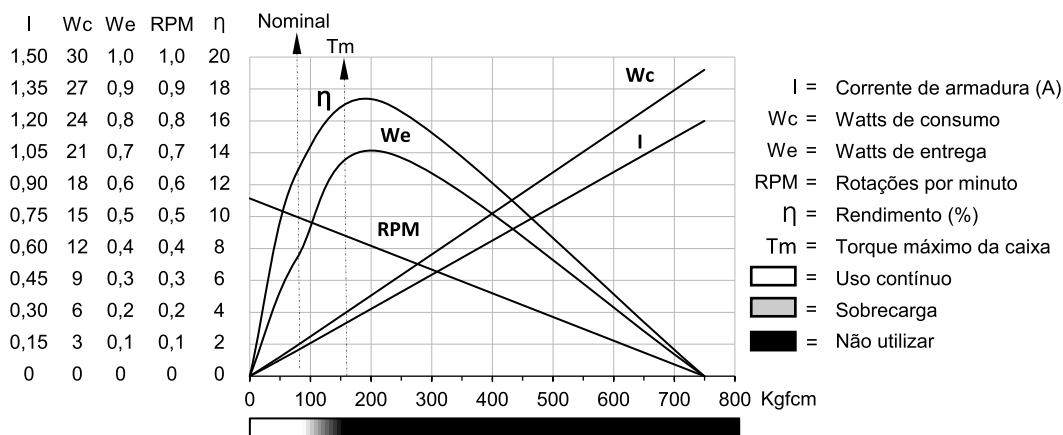


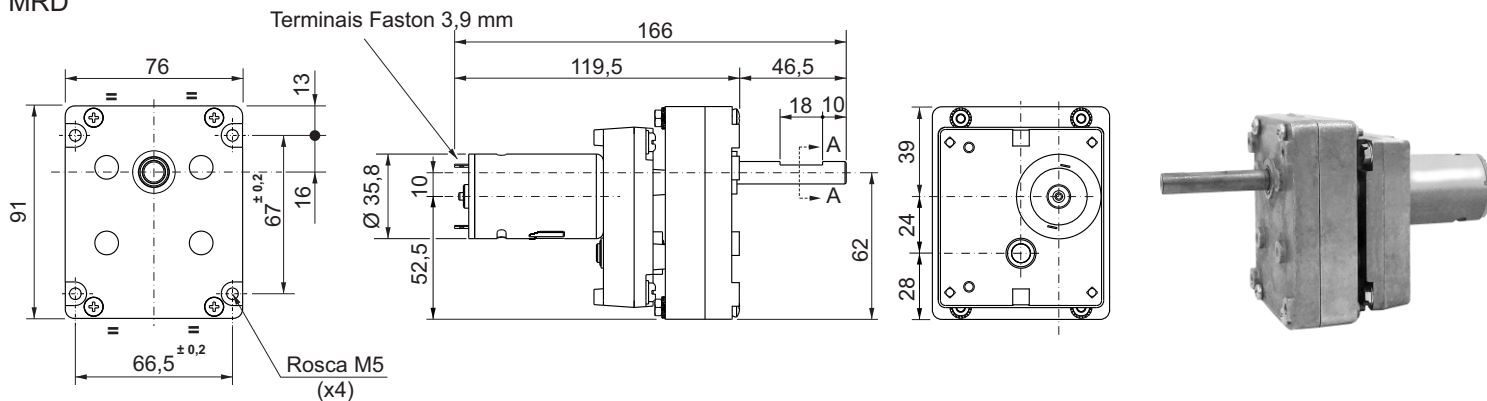
Motoredutor duplo de corrente contínua

Excitação com ímãs permanentes	2 polos	Indutância	19,6 mH
Taxa de redução	1 x 6039	Classe de isolamento	F 155° C
Engrenagem	Aço sinterizado	Temperatura ambiente máxima	40° C
Tensão de armadura	24 V	Ciclo térmico em regime	30 min.
Potência nominal de entrega	0,37 W	Momento de inércia (J)	51,8 gcm ²
Potência nominal de consumo	2,88 W	GD ²	0,003 Nm ²
Rendimento	12,8 %	Sentido de giro	Ambos
Corrente sem carga	0,03 A	Grau de proteção	IP 00
Corrente com carga nominal	0,12 A	Ventilação	Não ventilado
Corrente de partida sem carga	0,1 A	Fator de serviço	S1
Corrente de travamento	0,26 A	Mancais	Bucha(bronze sinterizado)
Rotação sem carga	0,55 RPM	Porta escovas	Interno
Rotação com carga nominal	0,47 RPM	Fixação	Frontal com rosca
Torque nominal	78 kgfcm	Carga radial máxima	5 kg
Torque de travamento	160 kgfcm	Carga axial máxima	2,5 kg
Resistência de armadura	20,2 Ω	Massa total do motor	0,74 kg+ 0,26 com trafo

Controlador recomendado: CVE 2101

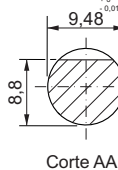
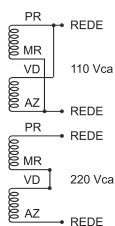


MRD

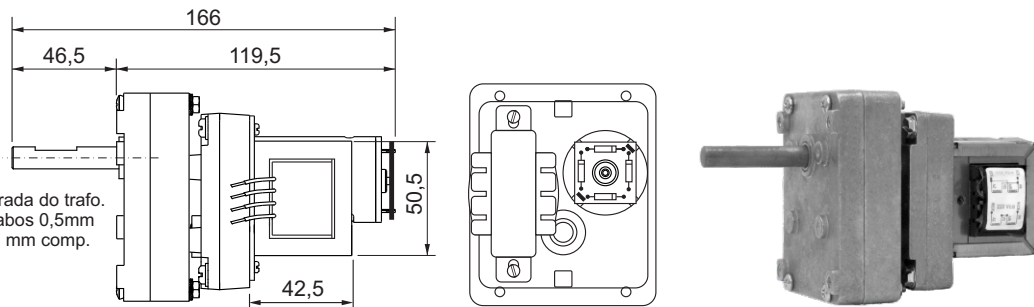


MRDTR VERSÃO TR COM TRAFÓ

TRAFÓ



Entrada do trafo.
4 cabos 0,5mm
150 mm comp.



Dimensões em milímetros
Tolerâncias lineares não especificadas ± 0,5 mm
Sujeito a alterações sem aviso prévio