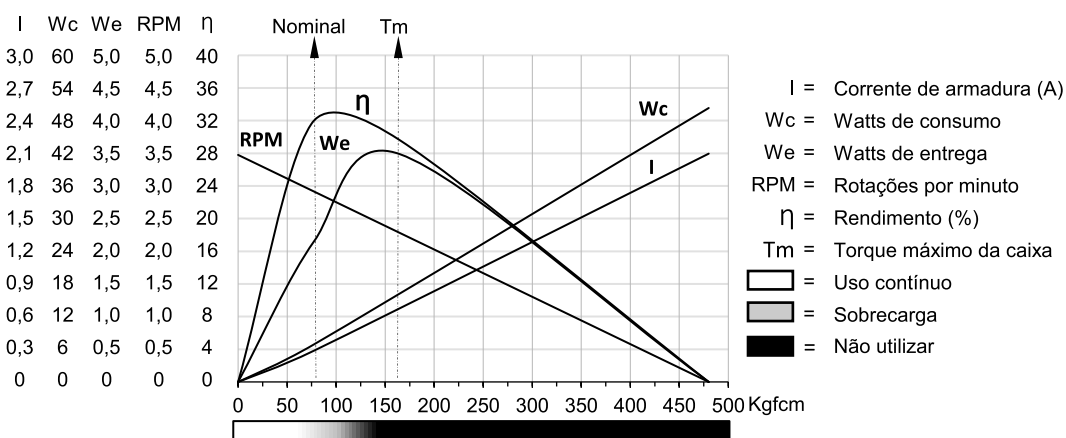


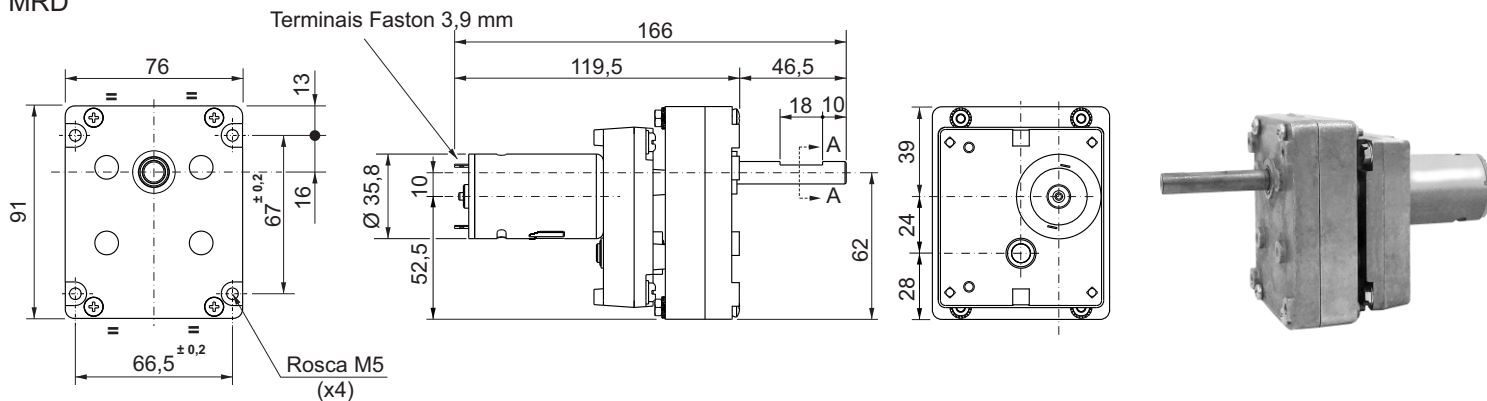
Motoredutor duplo de corrente contínua

Excitação com ímãs permanentes	2 polos	Indutância	15,2 mH
Taxa de redução	1 x 1503	Classe de isolamento	F 155° C
Engrenagem	Aço sinterizado	Temperatura ambiente máxima	40 ° C
Tensão de armadura	24 V	Ciclo térmico em regime	30 min.
Potência nominal de entrega	2,15 W	Momento de inércia (J)	51,8 gcm ²
Potência nominal de consumo	6,96 W	GD ²	0,0003 Nm ²
Rendimento	30,9 %	Sentido de giro	Ambos
Corrente sem carga	0,1 A	Grau de proteção	IP 00
Corrente com carga nominal	0,29 A	Ventilação	Não ventilado
Corrente de partida sem carga	0,4 A	Fator de serviço	S1
Corrente de travamento	0,7 A	Mancais	Bucha(bronze sinterizado)
Rotação sem carga	3,5 RPM	Porta escovas	Interno
Rotação com carga nominal	2,8 RPM	Fixação	Frontal com rosca
Torque nominal	78 kgfcm	Carga radial máxima	5 kg
Torque de travamento	160 kgfcm	Carga axial máxima	2,5 kg
Resistência de armadura	10,1 Ω	Massa total do motor	0,74 kg+ 0,26 com trafo

Controlador recomendado: CVE 2101

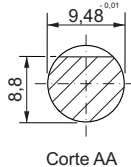
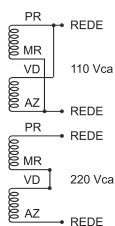


MRD

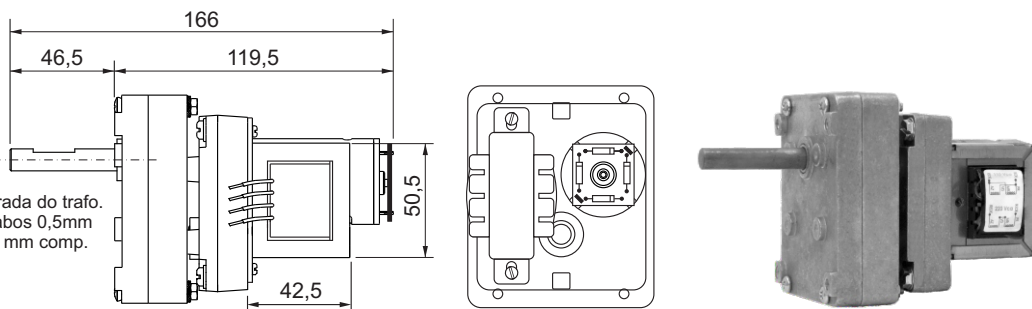


MRDTR VERSÃO TR COM TRAFIO

TRAFIO



Entrada do trafo.
4 cabos 0,5mm
150 mm comp.



Dimensões em milímetros
Tolerâncias lineares não especificadas ± 0,5 mm
Sujeito a alterações sem aviso prévio