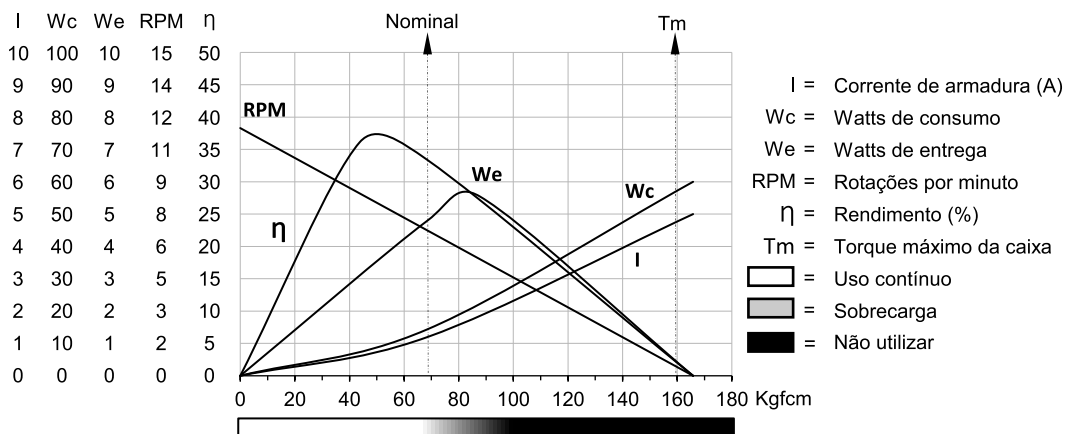


Motoredutor duplo de corrente contínua

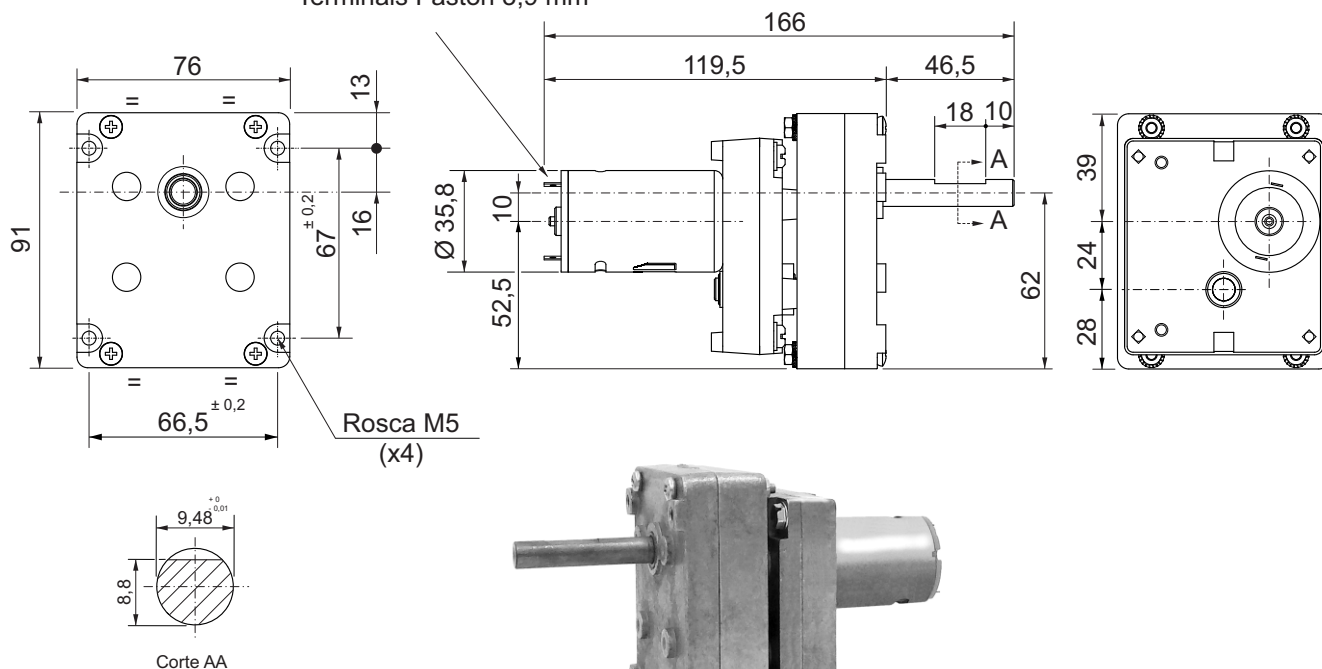
Excitação com ímãs permanentes	2 polos	Indutância	2,57 mH
Taxa de redução	1 x 412	Classe de isolamento	F 155° C
Engrenagem	Aço sinterizado	Temperatura ambiente máxima	40° C
Tensão de armadura	12 V	Ciclo térmico em regime	30 min.
Potência nominal de entrega	4,8 W	Momento de inércia (J)	51,8 gcm ²
Potência nominal de consumo	14,4 W	GD ²	0,0003 Nm ²
Rendimento	33,3 %	Sentido de giro	Ambos
Corrente sem carga	0,31 A	Grau de proteção	IP 00
Corrente com carga nominal	1,2 A	Ventilação	Não ventilado
Corrente de partida sem carga	3,3 A	Fator de serviço	S1
Corrente de travamento	4,8 A	Mancais	Bucha (bronze sinterizado)
Rotação sem carga	11,5 RPM	Porta escovas	Interno
Rotação com carga nominal	7,1 RPM	Fixação	Frontal com rosca
Torque nominal	68 kgfcm	Carga radial máxima	5 kg
Torque de travamento	160 kgfcm	Carga axial máxima	2,5 kg
Resistência de armadura	2,19 Ω	Massa total do motor	0,74 kg

Controlador recomendado: CVE 2101



MRD

Terminais Faston 3,9 mm



Dimensões em milímetros
 Tolerâncias lineares não especificadas $\pm 0,5$ mm
 Sujeito a alterações sem aviso prévio