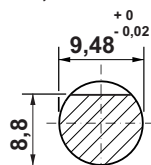
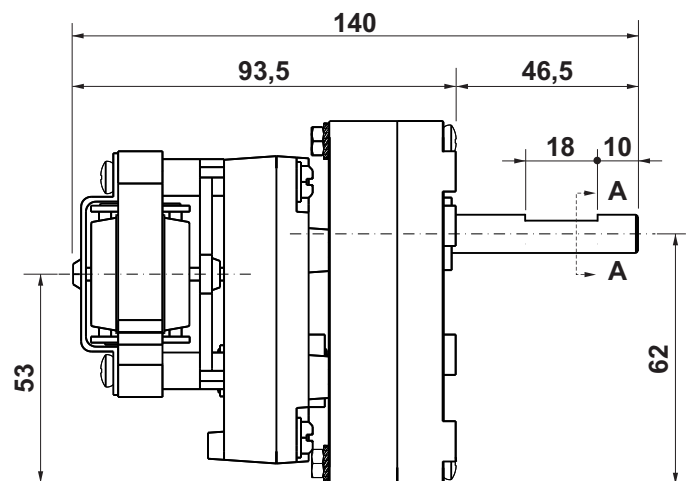
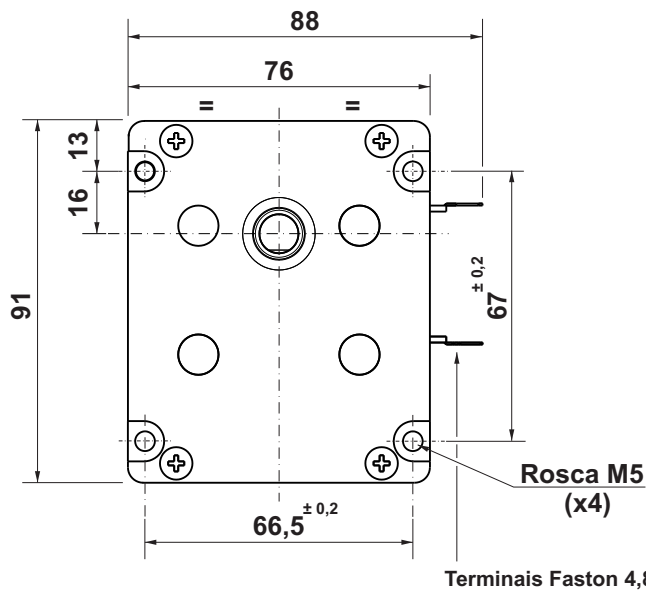
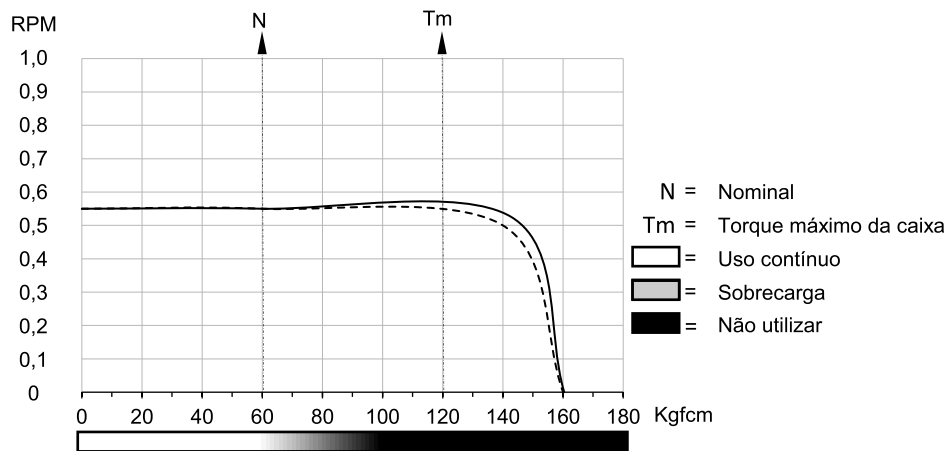


## Motoredutor duplo de corrente alternada

Shaded Pole	2 polos		Engrenagens	Aço sinterizado
Taxa de redução	1 x 6039		Classe de isolamento	F 155° C
Tensão de alimentação	110 Vca	220 Vca	Temperatura ambiente máxima	40° C
Potência nominal de entrega	0,33 W	0,33 W	Ciclo térmico em regime	00:30 h
Potência nominal de consumo	11,8 W	8,4 W	Sentido de giro	Horário ou anti-horário
Rendimento	2,7 %	3,9 %	Grau de proteção	IP 00
Corrente sem carga	0,2 A	0,1 A	Ventilação	Não ventilado
Corrente com carga nominal	0,21 A	0,11 A	Fator de serviço	S1
Corrente de travamento	0,28 A	0,14 A	Mancal na saída do redutor	Bucha (bronze sinterizado)
Rotação sem carga	0,55 RPM	0,55 RPM	Fixação	Frontal c/roscas
Rotação com carga nominal	0,55 RPM	0,55 RPM	Carga radial máxima	5 kg
Torque nominal	60 kgfcm	60 kgfcm	Carga axial máxima	2,5 kg
Torque de travamento	120 kgfcm	120 kgfcm	Massa total do motor	0,9 kg



Corte AA

Dimensões em milímetros  
Tolerâncias não especificadas  $\pm 0,5$  mm  
Sujeito a alterações sem aviso prévio

