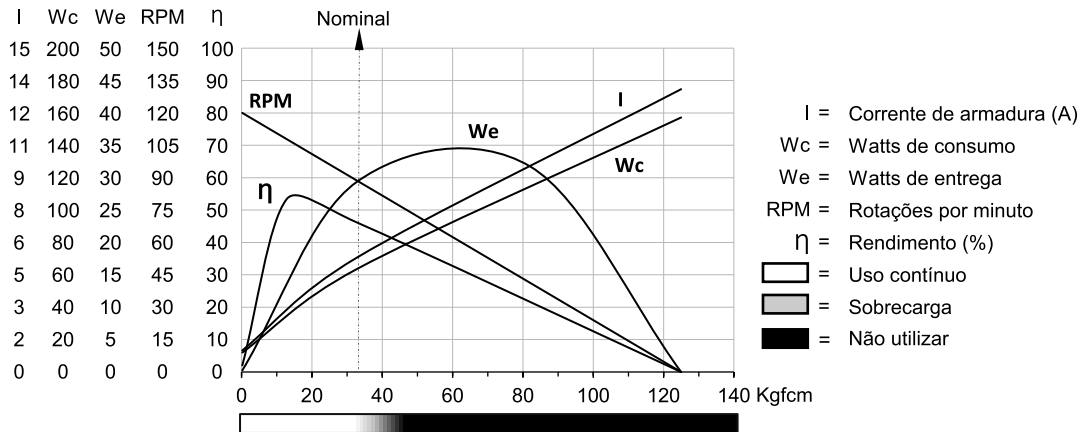


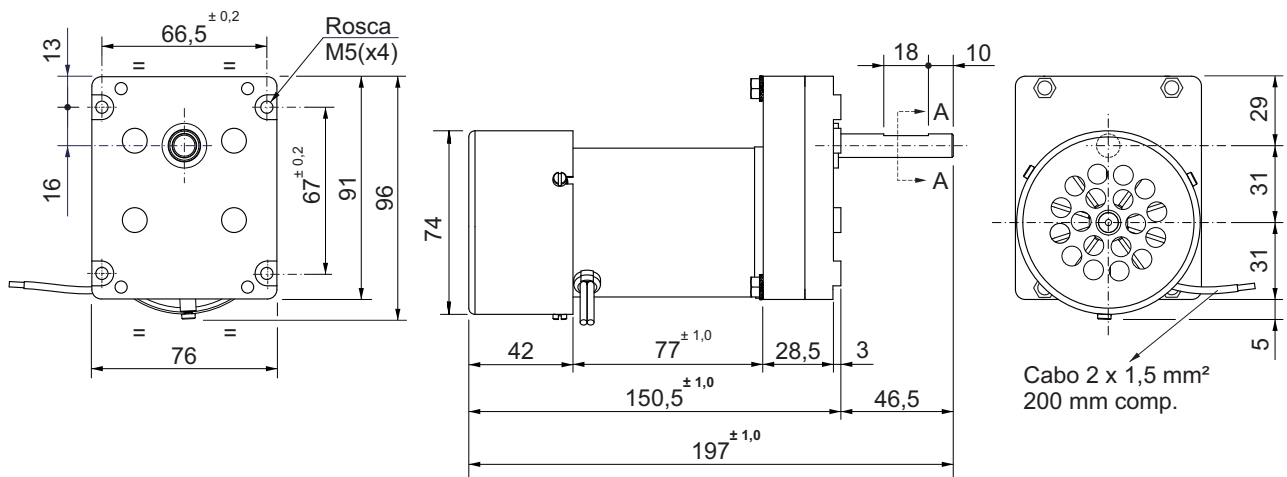
Motoredutor de corrente contínua

Excitação com ímãs permanentes	2 polos	Indutância	0,967 mH
Taxa de redução	1 x 20,2	Classe de isolamento	H 180° C
Engrenagem	Aço sinterizado	Temperatura ambiente máxima	50° C
Tensão de armadura	12 V	Ciclo térmico em regime	01:00 h
Potência nominal de entrega	29,4 W	Momento de inércia (J)	536 gcm ²
Potência nominal de consumo	63,6 W	GD ²	0,003419 Nm ²
Rendimento	46,1 %	Sentido de giro	Ambos
Corrente sem carga	1,1 A	Grau de proteção	IP 40
Corrente com carga nominal	5,3 A	Ventilação	Externa
Corrente de partida sem carga	8,9 A	Fator de serviço	S1
Corrente de travamento	12,8 A	Mancais	Bucha (bronze sinterizado)
Rotação sem carga	120 RPM	Porta escovas	Interno
Rotação com carga nominal	89,5 RPM	Fixação	Frontal c/rosca
Torque nominal	32,8 kgfcm	Carga radial máxima	5 kg
Torque de travamento	120 kgfcm	Carga axial máxima	2,5 kg
Resistência de armadura	0,53 Ω	Massa total do motor	1,3 kg

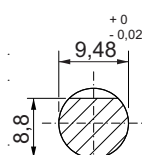
Controladores recomendados: CVE 2104 N/R, CVE 1701 (Fixo) ou CVE 8701 A/F



MR



Dimensões em milímetros
Tolerâncias lineares não especificadas ± 0,5 mm
Sujeito a alterações sem aviso prévio



Corte AA

