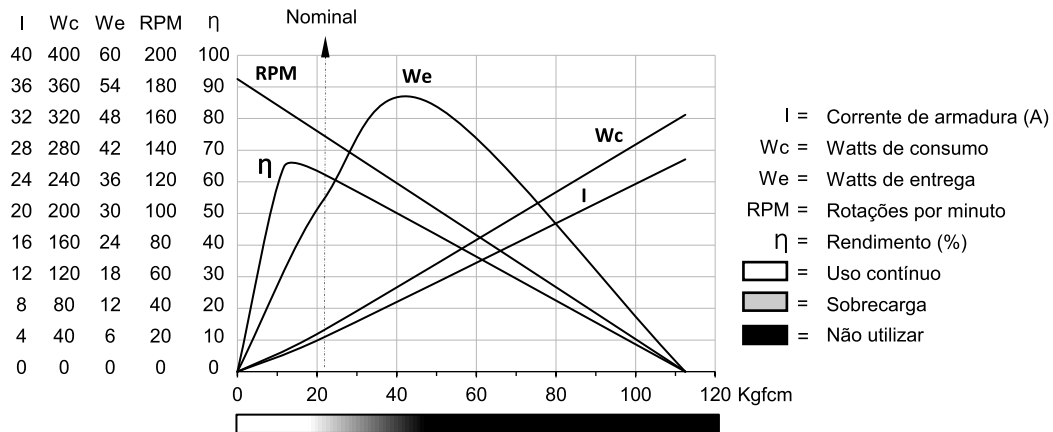


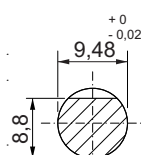
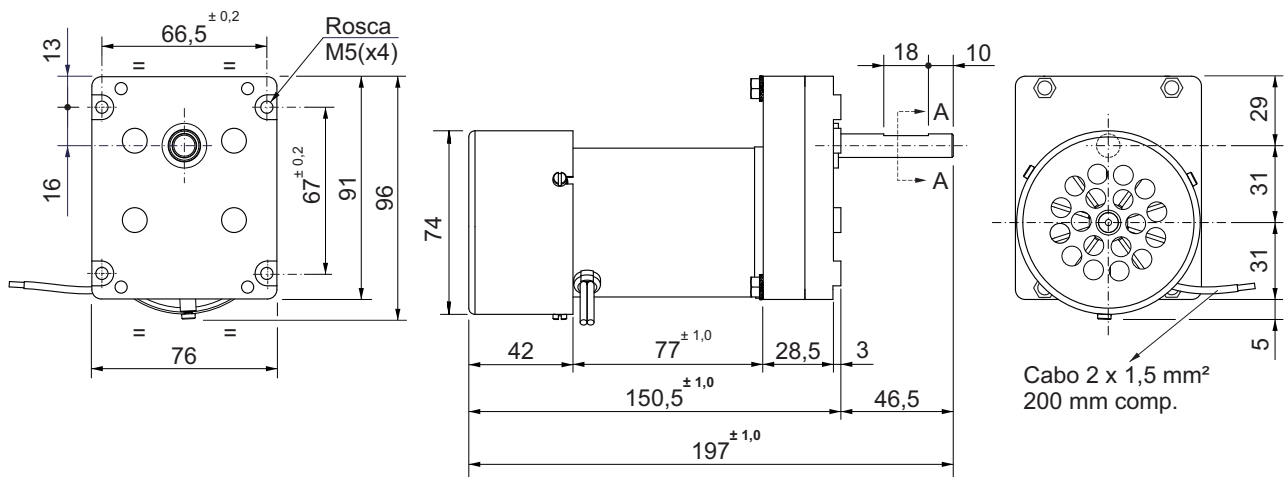
Motoredutor de corrente contínua

Excitação com ímãs permanentes	2 polos	Indutância	0,778 mH
Taxa de redução	1 x 20,2	Classe de isolamento	H 180° C
Engrenagem	Aço sinterizado	Temperatura ambiente máxima	50° C
Tensão de armadura	12 V	Ciclo térmico em regime	01:00 h
Potência nominal de entrega	32,6 W	Momento de inércia (J)	469 gcm ²
Potência nominal de consumo	51,6 W	GD ²	0,003028 Nm ²
Rendimento	63,2 %	Sentido de giro	Ambos
Corrente sem carga	0,6 A	Grau de proteção	IP 40
Corrente com carga nominal	4,3 A	Ventilação	Externa
Corrente de partida sem carga	18,8 A	Fator de serviço	S1
Corrente de travamento	26,9 A	Mancais	Bucha (bronze sinterizado)
Rotação sem carga	185 RPM	Porta escovas	Interno
Rotação com carga nominal	151 RPM	Fixação	Frontal c/rosca
Torque nominal	21,6 kgfcm	Carga radial máxima	5 kg
Torque de travamento	112,5 kgfcm	Carga axial máxima	2,5 kg
Resistência de armadura	0,23 Ω	Massa total do motor	1,3 kg

Controladores recomendados: CVE 2104 N/R, CVE 1701 (Fixo) ou CVE 8701 A/F



MR



Corte AA



Dimensões em milímetros
Tolerâncias lineares não especificadas $\pm 0,5$ mm
Sujeito a alterações sem aviso prévio